




# エースハンガー 施工要領書

エースハンガー 10260150101		3D タンバックル 10120010532	
			
振れ止め金具 (XY-WAB) 10260150201	振れ止め金具 (Y-SA) 10260150202	振れ止め金具 (XY-C) 10260150203	
			

この度はお買い上げ頂き、誠にありがとうございます。

## ⚠️ 安全上のご注意

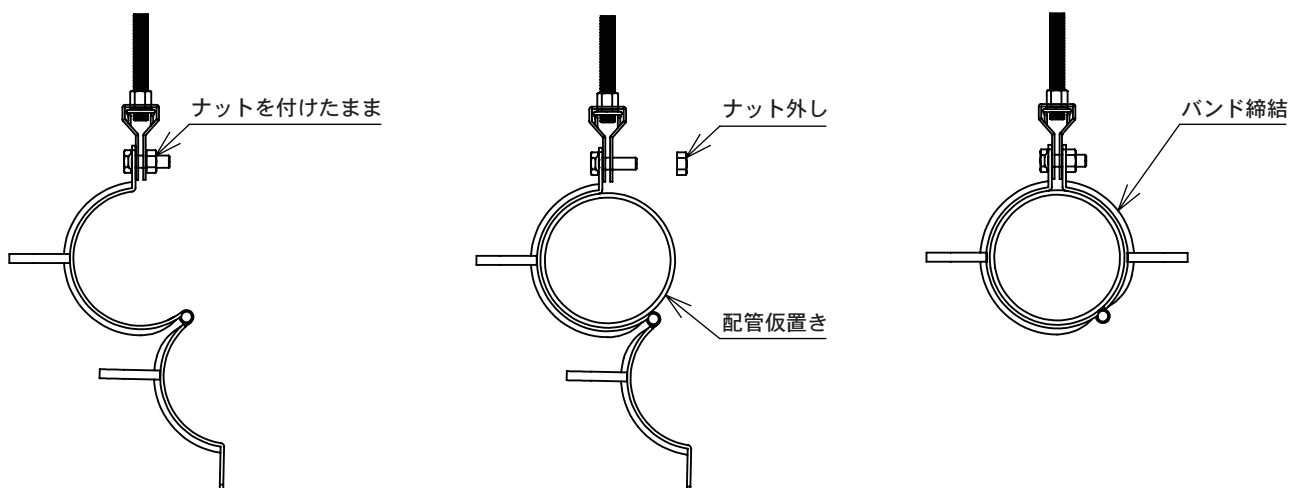
- 施工要領書には、商品を安全にお使い頂くために重要な内容を記載しております。  
必ず内容をご確認の上、取扱いをお願いいたします。

## ⚠️ 使用上の注意

- 本来の使用目的以外での使用はご遠慮下さい。
- 同梱されている商品以外は使用しないで下さい。  
性能が十分に発揮されない場合があります。
- 振れ止め金具の取付け間違いに注意してください。
- 振れ止め金具の斜材角度は 45° ~ 60° の範囲で使用してください。
- 3 点支持はパイプ直交方向に、5 点支持はパイプ直交・軸方向に振れ止めの効果がありますので、現場の状況に応じて対応をお願いします。
- 振れ止め金具への過度な締め込みによる吊りボルトの座屈に注意してください。
- 振れ止め金具の角度調整を何度も行うと応力破断が発生する恐れがあります。

**手順①エースハンガーに配管を設置**

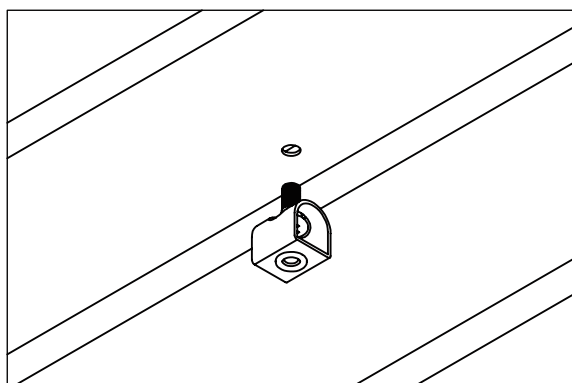
配管をエースハンガーに仮置きし、ナットは必ずバンドにパイプをのせてから外し、速やかにバンド掛けを行ってください。



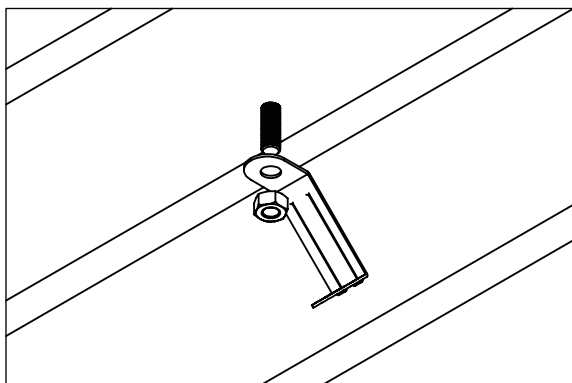
**手順②天井スラブへスラブ固定金具の取り付け**

天井スラブにスラブ固定金具を取り付けます。その際、推奨取付範囲に注意し取り付けてください。

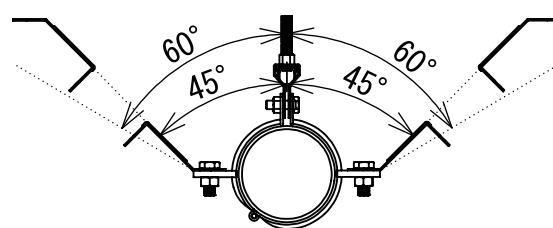
3D タンバクル使用例



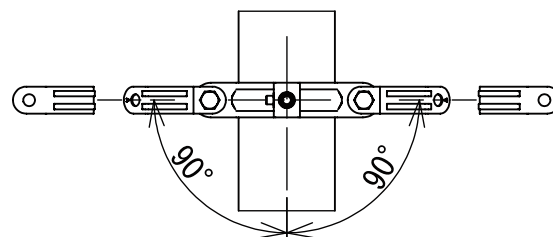
XY-C 使用例



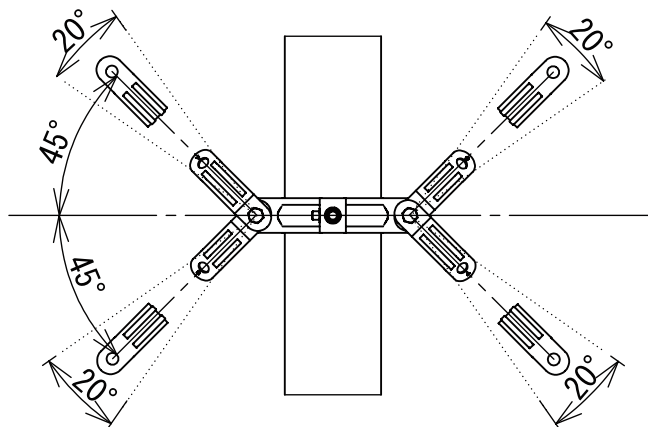
推奨取付範囲 (正面角度)



推奨取付範囲 (3点支持上面角度)

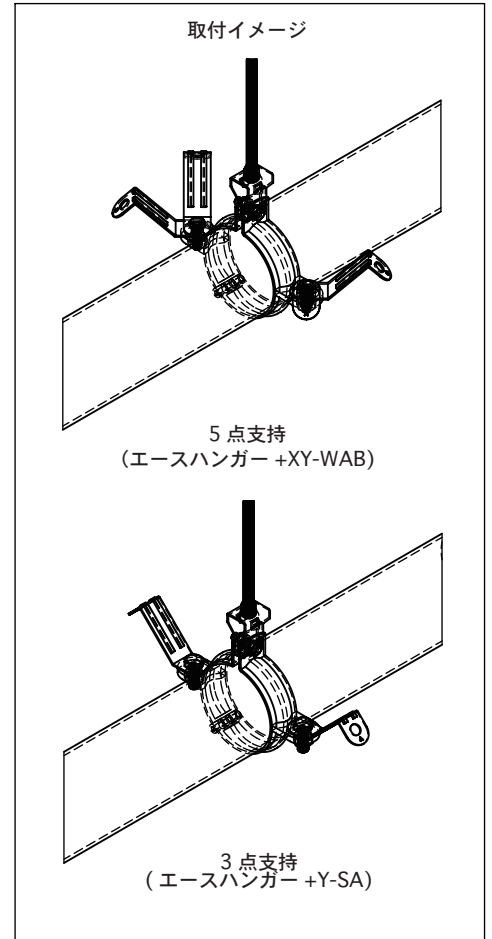
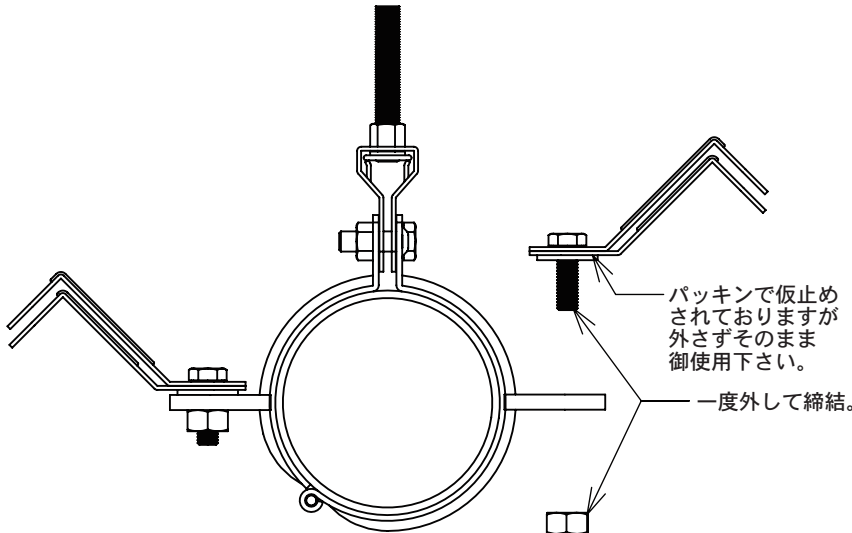
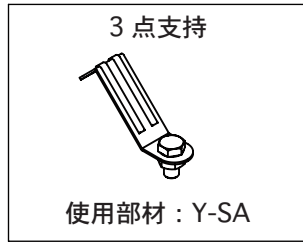
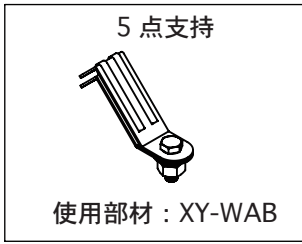


推奨取付範囲 (5点支持上面角度)



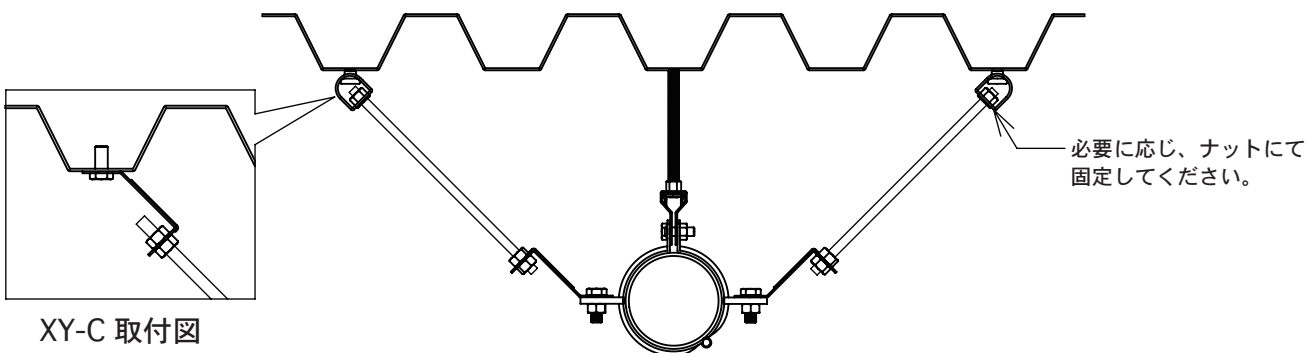
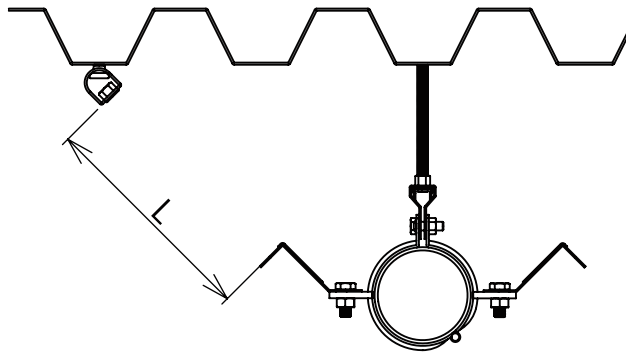
手順③エースハンガー振れ止め金具を取り付け

エースハンガーに振れ止め金具 (XY-WAB, Y-SA) を取り付けます。



手順④取り付け完了

スラブ固定金具と振れ止め金具 (XY-WAB, Y-SA) の距離  $L$  を測り、吊りボルト  $L+40\text{mm}\sim 50\text{mm}$  で切断します。スラブ固定金具と振れ止め金具 (XY-WAB, Y-SA) に吊りボルトを5点(3点)が均等になる様に取付けて完了です。



3D タンバックル取付完成図