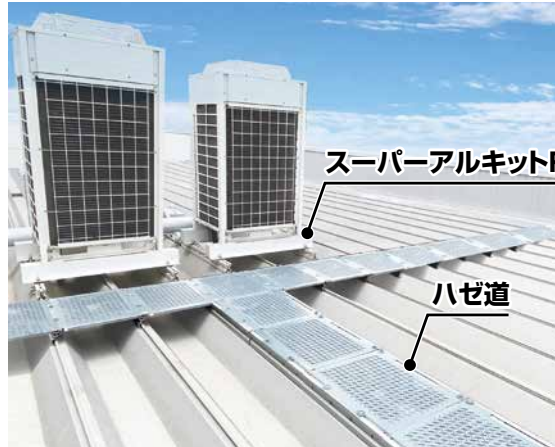


▶ 設備架台類

ハゼ式折板屋根へ設備類を取付ける用の金具・架台



スーパー
ハゼグリップAX

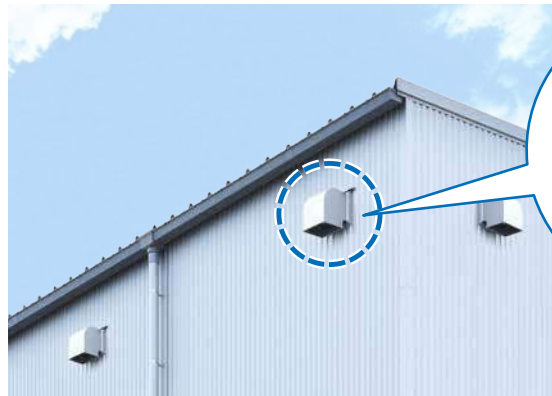


スーパーアルキットF

ハゼ道



アンテナグripper

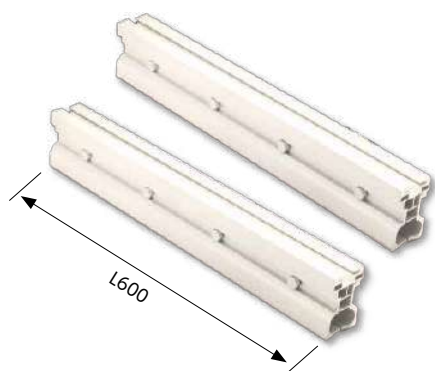


フナン枠

⚠ ご使用にあたって
各製品の仕様書をお近くの営業所へお求めください。

アンテナグリッパー

納 10270610100



※アンテナ一式は付属しません

特長・用途

- 支線いらずで安心・安全のアンテナベース架台
- 軽量で耐久性に優れています。

コードNo	型番	販売単位
6000	AG-600	1セット

設置条件

対象建物	新築
屋根形状	ハゼ式折板屋根(丸ハゼ・角ハゼ) W=500, 2/100~4/100勾配
基準風速	最大38m/s
建物基準高さ	能最大30m
地表面粗度区分	Ⅲ
対象アンテナ	各メーカーのアンテナベース架台に設置可

製品仕様

部材	材質	表面処理
下部材 L600・ボルトセット	アルミニウム(ボルト類はSUS304)	陽極酸化塗装複合皮膜(ボルト類は保護皮膜)
セット・ワッシャー	SS400相当	溶融亜鉛めっき
ゴムワッシャー	CR	—

セット内容		
下部材 L600	ボルトセット	ゴムワッシャー
		
2本	4組	2個

ご使用上の注意

- ①折板屋根のハゼ締め状態、形状、寸法により、取付けができない場合があります。
- ②屋根接合部のハゼ部以外には使用できません。
- ③ハゼ式折板屋根(ハゼピッチ500mm)用です。
- ④アンテナグリッパーは、下部材(掴み金具)が2本、アンテナ架台を取付けるためのボルト、ナット、ゴムワッシャー等のセット品です。
アンテナやマスト、架台は含まれておりません。
- ⑤部材ごとのバラ販売は対応しておりません。
- ⑥設置詳細は、別途お問い合わせください。

物流倉庫や大型店舗などに多く採用されている ハゼ式折板屋根のアンテナ設置に最適



従来はアンテナ線を用いた施工が主流で、作業時間もかかっていました。おまけに不安定な為災害時は破壊の可能性も…



持ち運びも容易な専用架台を使用
施工時間も短縮され、アンテナ施工の安全性に大きく貢献!

ハゼ式折板屋根・外壁用 周辺部材

サイズの単位はmmです。

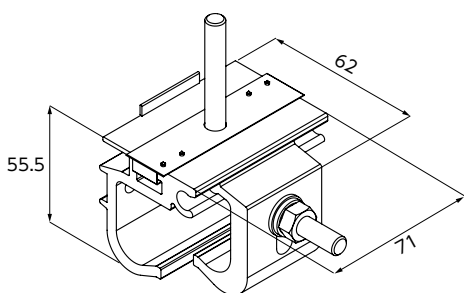
スーパーハゼグリップ AX



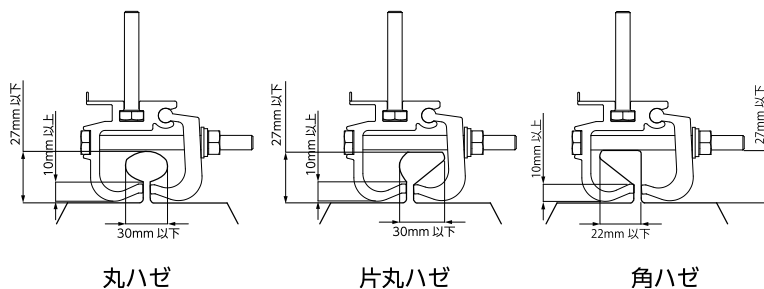
6021230850

特長・用途

- 折板屋根用の太陽光取付け金具 設備の取付けも可能です。
- 軽量で耐久性、施行性に優れています。
- 本体 : アルミニウム合金(陽極酸化塗装複合皮膜)
- ボルト類 : ステンレス(高耐食コーティング) ※使用ボルトサイズはM8
- アースプレート : ステンレス



屋根形状・寸法をご確認ください。



アルミ押え金具(中央) AX

6011035041

特長・用途

- 折パネル間を固定するアルミ製押え金具
- アルミニウム合金(陽極酸化塗装複合皮膜)



アルミ押え金具(端面) AX

6011045

特長・用途

- パネル端部を固定するアルミ製押え金具
- アルミニウム合金(陽極酸化塗装複合皮膜)
- パネル規格によりサイズが異なります



コードNo	サイズ
430	30mm
433	33mm
435	35mm
440	40mm

設置条件

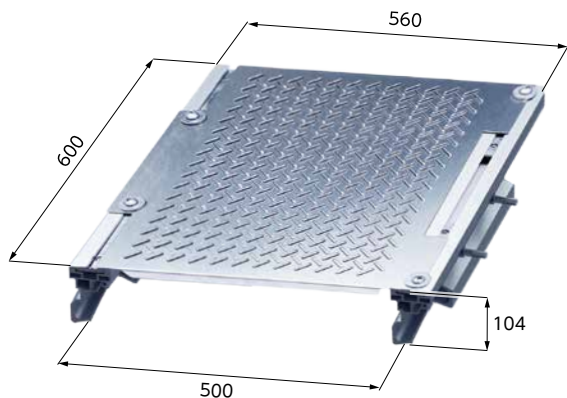
工法	直付工法(ハゼ部分直付)	
	面積	A
モジュール寸法	面積	A
	重量	W
	設置用基準風速	Vo
耐風圧	設置高さ	h
	地表面粗度区分	
	用途係数	I
	用途係数	I
耐積雪	最大積雪深さ	Zs
	雪の平均単位荷重	P
	設計用標準震度	Ks
耐地震	地震係数	Z
	用途係数	I
	用途係数	I
パネル固定点数	60セルタイプ	
	72セルタイプ	
設置角度	10°未満(屋根勾配含む)	

ご使用上の注意

- ①太陽電池アレイ設置による屋根・建物の強度及び漏水、腐食は保証しておりません。
- ②重塩害地域には対応しておりません。
屋根接合部のハゼ部以外には使用できません。
- ③折板屋根のハゼ締め状態、形状、寸法により取り付けできない場合があります。
- ④設置条件は参考であり、条件以外でも設置可能な場合がございます。

ハゼ道

10250620001



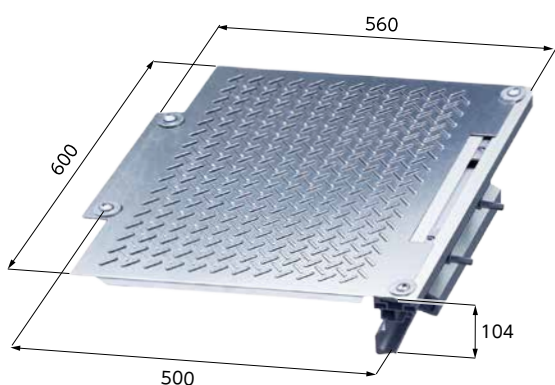
特長・用途

- レイアウト簡単自由自在で設計不要のハゼ式折板屋根用キャットウォーク
- 屋根流れ平行方向用
- 軽量かつ高強度を実現

コードNo	材質	質量
0010	レール一体型掴み金具：アルミニウム 歩行板：高耐食めっき鋼板	約12kg

ハゼ道コネク

10250620001



特長・用途

- レイアウト簡単自由自在で設計不要のハゼ式折板屋根用キャットウォーク
- 屋根流れ直交方向用
- 軽量かつ高強度を実現

コードNo	材質	質量
0020	レール一体型掴み金具：アルミニウム 歩行板：高耐食めっき鋼板	約9kg

設置条件・製品仕様

対象建物		新築(屋根下の用途は住居系以外に限る)
屋根	屋根形状	ハゼ式折板屋根 ※ハゼピッチ 500mm限定
	ハゼ形状	角ハゼ・丸ハゼ
	屋根勾配	5/100以下
地域	地表面相度区分	Ⅲ
	基準風速	38m/s以下
	建物基準高さ	30m以下
	設計用水平震度	2.0
製品	垂直積雪量	99cm以下
	許容静荷重	130kg/枚

⚠️ ご使用上の注意

- ①折板屋根のハゼ締め状態、形状、寸法により、取り付けができない場合があります。
- ②屋根接合部のハゼ部以外には使用できません。
- ③塩害地域(目安：海岸から2km以内)には対応していません。
- ④雪が降り積もる地域で使用の際は、融雪装置で対策を行う等、屋根に雪が積もらない条件でご使用ください。又は雪止め金具と同様の計算を行う等、雪の重みにご注意ください。
- ⑤詳細は、取扱説明書をお求めください。

特長

許容静荷重
130kg/枚

レイアウト自由自在

軽い

一人で簡単に持ち運べ、
荷上げや施工もラクラク。

取り付ける組み合わせ其の1
屋根平行方向に取り付ける場合

ハゼ道+ハゼ道+…
(ハゼ道とハゼ道を繋げる)

取り付ける組み合わせ其の2
屋根直交方向に取り付ける場合

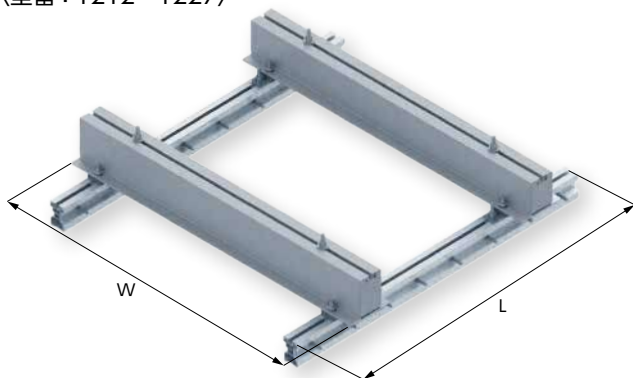
ハゼ道+ハゼ道コネク+ハゼ道コネク+…
(ハゼ道を起点に置きハゼ道コネクを繋げる)

滑りにくい

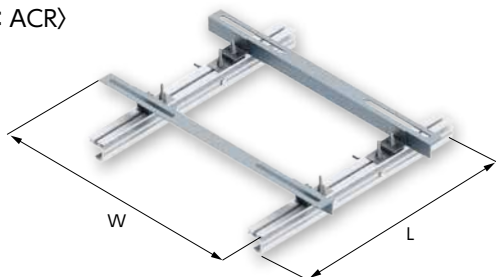
独自の突起によりつまづきにくさ、滑りにくさ
を実現。水はけの機能が向上しました。

スーパーアルキット F

〈型番：1212～1227〉



〈型番：ACR〉



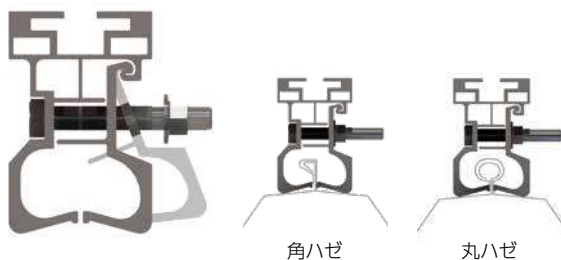
特長・用途

- 風圧・地震に対する必要強度を実現した設計不要の室外機架台
- 角ハゼ・丸ハゼに対応
- 軽量で耐久性に優れています。
- 現場で加工不要

コード	型番	L	W	質量(kg)
102506000006100	ACR	600	900	8.8
102506000112120	1212	1200	1200	29
102506000112170	1217	1200	1700	34
102506000112270	1227	1200	2700	52

劇的な施工性を実現した「蝶番式」

各構成部品を外すことなく施工でき、工数削減の機能を集約



角ハゼ

丸ハゼ

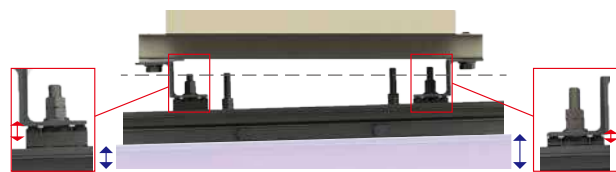
屋根勾配に対応

〈型番：1212～1227〉



屋根勾配3/100(設置状況によっては、プレートなどで調整が必要です)

〈型番：ACR〉



※ACRタイプは、専用ゴムを利用して高さ調整を行います。

⚠️ ご使用上の注意

- ①折板屋根のハゼ締め状況、形状、寸法により、取付けができない場合があります。
- ②屋根接合部のハゼ部以外には使用できません。
- ③ハゼ式折板屋根(ハゼピッチ 500mm)用となります。
- ④屋根への負荷を考慮し、タイトフレーム上への架台設置を推奨します。
- ⑤詳細は、仕様書・施工要領書をお求めください。
- ⑥スーパーアルキットF ACRのみ、架台形状が異なります。

設置条件

対象建物	新築(屋根下の用途は住居系に限る)		
屋根形状	ハゼ式折板屋根(丸ハゼ・角ハゼ) ※ハゼピッチ500mm限定		
基準風速	34m/s以下	36m/s以下	38m/s以下
建物基準高さ	30m以下	18m以下	12m以下
設計用水平震度	2.0		
粗度区分	Ⅲ		
対象設備	エアコン室外機		
対象メーカー	ダイキン、東芝、パナソニック、日立、三菱(社名50音順)		
対象室外機	ルームエアコン、オフィス・店舗用エアコン、ビルマルチエアコン(20馬力以下 全機種対応)		

サイズの単位はmmです。

フナン枠

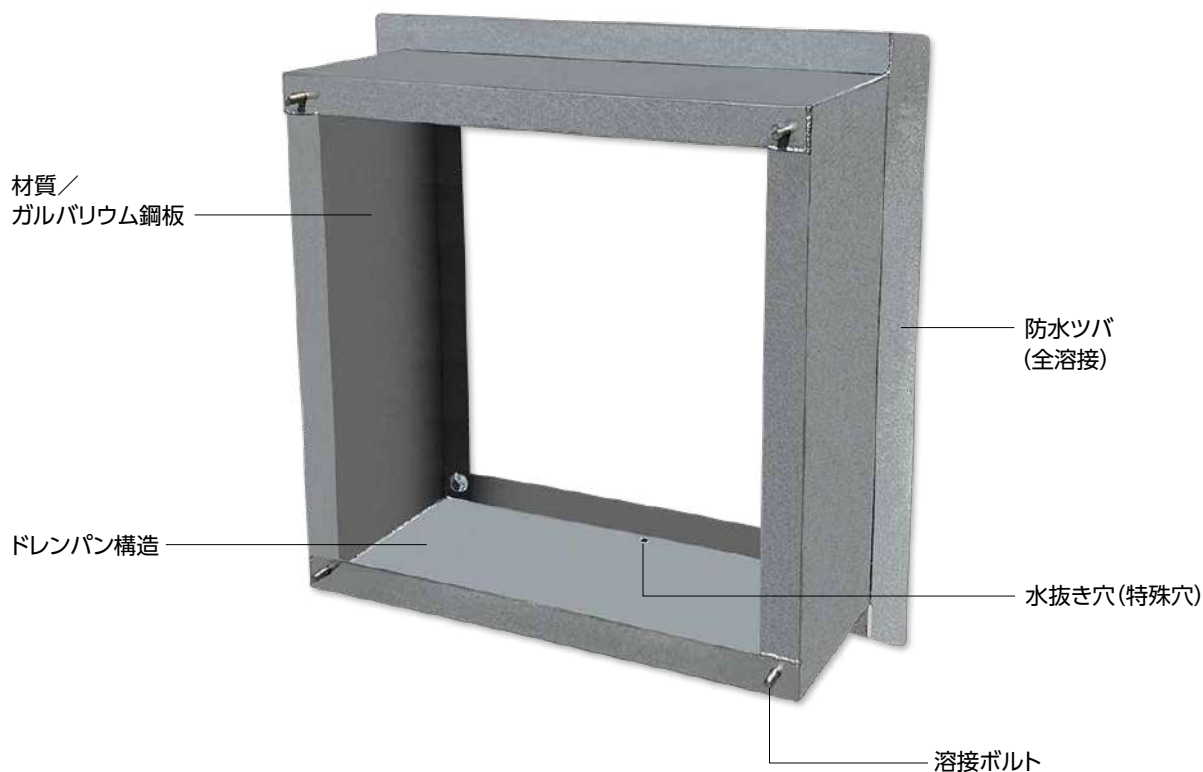


特長・用途

- 有圧扇スリーブの決定版
ウェザーカバーと有圧換気扇をつなぐ中間部材
- 防水と取付固定を容易にした独自の防水ツバ設計
- 手間いらずのスピード設計(準規格品)
※標準図は最寄りの営業所へお問い合わせください。

防水ツバ	外部からの水の侵入を防止。 軽量鉄骨(胴縁)への位置合わせが容易。
水抜き穴(特殊穴)	内部にたまる水を外部へ排出可能。 外壁に水が伝わりにくい特殊穴。
ガルバリウム鋼板	燃えにくく耐食性のある外壁と同等の金属を採用。

〈背面図〉



⚠️ ご使用上の注意

本製品は、「防水ツバ」による枠外側の水侵入経路の遮断、「ドレンパン形状」による枠内側に侵入した水の排出機能といった防水対策をしておりますが、完全な防水を保障するものではありません。
必要に応じてコーキング等の止水処理をお願いします。