

### ▶ 巻出し金具

スプリンクラー設備での給水配管の振れ止め金具

巻出し金具類に使用される主材質

- 鉄製

表面処理(鉄製)

- 電気亜鉛めっき

巻出し金具類に使用されるその他材料

- 防振ゴム(CR)



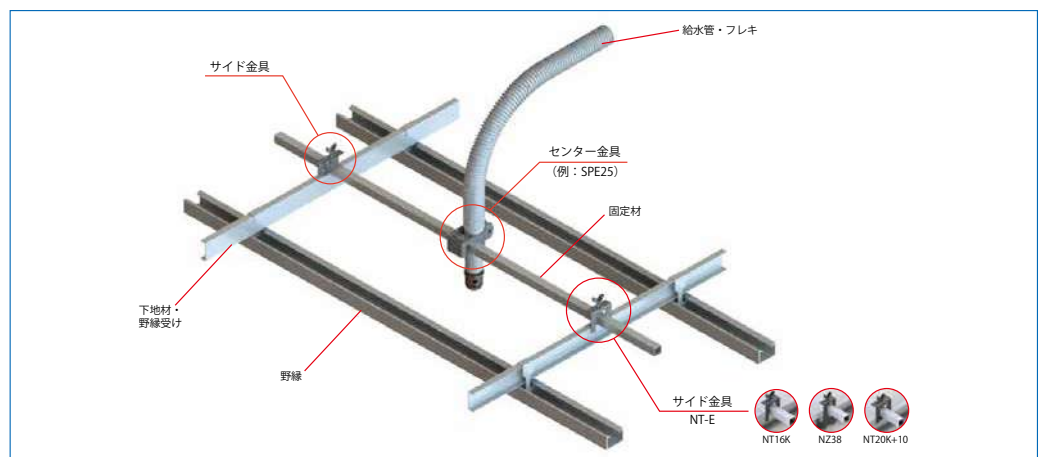
#### ▶▶ 巻出し金具 選定表

センター金具

給水管	商品名
25A	NSP25
	SPE25
	ロッキングU字セット
20A	NSP25
	NSP20
	SPE20
15A	ロッキングU字セット
	NSP20B
	NSP15
32A	大丸U字セット

サイド金具

固定材	野縁受け・下地材	商品名	
□型バー	ファイリング	NT-E	
		NT16K	
		NT20K+10	
		□型バー用 NSロック NZ38	
	Tバー	STS10 / 38	
		CT20+10 / +38	
		GR+23 / +53	
		全ねじロック	
	吊りボルト		
	角スタッド		KSS / +20
木造		サドルバンド 13A	
ファイリング	ファイリング	角U字セット	



#### ⚠ 消火設備ご使用上の注意

- ① 巻出しフレキのセンター金具は、各フレキによって商品が異なります。
- ② 各種Tバーによって、サイド金具が異なります。また、Tバーの種類によっては使用不可場合があります。
- ③ 巻出し金具類は、各種固定バーに引っ掛けて留める形状になっている為、外れやすい場合等での施工時は、使用前に必ず打合せを行なってください。
- ④ 巻出し金具類に使用されている蝶ねじ・蝶ナットは、施工時に「手締め」を想定して設計されております。手締めトルクを超える工具での取付けは行わないでください。
- ⑤ その他、カタログ記載注意事項等をご確認の上、ご使用ください。

## NSP25



10280050203

## NSP15



10280050220



### 特長・用途

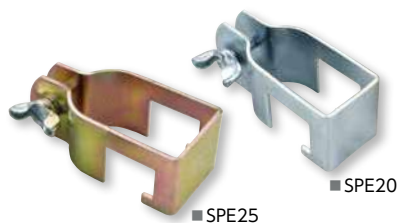
- 適合管：SGP
- □型バーを使用してください。
- 鉄製(電気亜鉛めっき)

コードNo.	型番	固定配管径 (A)	入数
0010	NSP25	20A~25A	250
0010	NSP15	15A	300

## SPE20・SPE25



10280050223



### 特長・用途

- 適合管：巻出しフレキ
- □型バーを使用してください。
- 鉄製(電気亜鉛めっき・有色クロメート)

コードNo.	型番	入数
0200	SPE20	200
0250	SPE25	200

## NSP20B・NSP20



10280050228



### 特長・用途

- 適合管：SGP
- □型バーを使用してください。
- NSP20B・・・ゴム付
- NSP20・・・ガイド付
- 鉄製(電気亜鉛めっき)

コードNo.	型番	固定配管径 (A)	入数
0200	NSP20B	15A	150
0210	NSP20	20A	150

## TSP20



10280050204



### 特長・用途

- 適合管：巻出しフレキ
- □型バーを使用してください。
- エンボス付
- 鉄製(電気亜鉛めっき・有色クロメート)

コードNo.	型番	固定配管種類	入数
0010	TSP20	巻出しフレキ(SP-1、SP-2)	200

## センター金具TSP7



10280050250



### 特長・用途

- 適合管：巻出しフレキ
- □型バーを使用してください。
- 鉄製(電気亜鉛めっき)

コードNo.	型番	固定配管種類	入数
0010	TSP7	巻出しフレキ	200

サイズの単位はmmです。

## NT-E



10280050205



### 特長・用途

- 口型バーとファイリングの固定金具
- 開口部が広く、口型バーの角度調整がしやすい。
- 鉄製(電気亜鉛めっき)

コードNo.	型番	入数
0030	NT-E	500

## NT16K



10280050205



### 特長・用途

- 口型バーとファイリングの固定金具
- 開口部が狭く、口型バーを固定しやすい。
- 鉄製(電気亜鉛めっき)

コードNo.	型番	入数
0020	NT16K	500

## NT20K+10



10280050215



### 特長・用途

- 口型バーとファイリングの固定金具
- 10mmアップ用
- 鉄製(電気亜鉛めっき)

コードNo.	型番	入数
0010	NT20K+10	500

## NZ38



10280050225



### 特長・用途

- 口型バーとファイリングの固定金具
- 抱え込みタイプで強固な固定ができます。
- 鉄製(電気亜鉛めっき)

コードNo.	型番	入数
0380	NZ38	500

## STS10・STS10-45°・STS38



10280050217

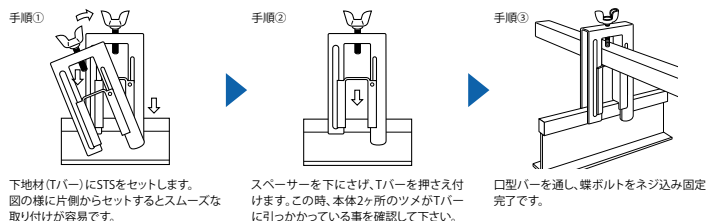


### 特長・用途

- システム天井(Tバー)と口型バー固定金具
- 10mmアップ用、38mmアップ用があります。
- STS10-45°はシステム天井のコーナーでご使用いただけます。
- 鉄製(電気亜鉛めっき)

コードNo.	品番	入数(袋×入数)
1010	STS10	400(25×16)
1020	STS10-45°	400(25×16)
1050	STS38	200(25×8)

### 取付手順



## CT20+10・CT20+38



10280050217



### 特長・用途

- システム天井(Tバー)と口型バー固定金具
- 10mmアップ用、38mmアップ用があります。
- 鉄製(電気亜鉛めっき)

コードNo.	品番	入数
0010	CT20+10	400
0050	CT20+38	200

## グリッド天井用サイドGR+23・GR+53



10280050501



### 特長・用途

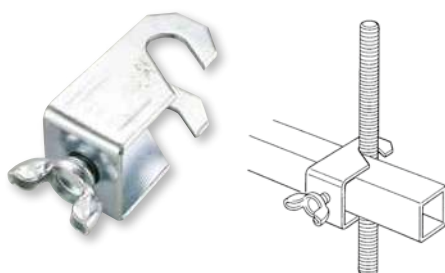
- システム天井(グリッド天井)と口型バー固定金具
- 23mmアップ用、53mmアップ用があります。
- 鉄製(溶融亜鉛めっき鋼板)

コードNo.	型番	入数
0180	GR+23	100
0200	GR+53	100

## 全ネジロック(角チャン用)



10280050218



### 特長・用途

- 吊りボルトと口型バー固定金具
- 鉄製(電気亜鉛めっき)

コードNo.	適合吊ボルト	入数
0010	W3/8	500

## 角スタッドサイド金具KSS



10280050501



■ KSS

■ KSS+20

■ KSS+10

### 特長・用途

- 角スタッド下地材と口型バー固定金具
- 鉄製(電気垂鉛めっき)

コードNo.	型番	入数
0310	KSS	100
0330	KSS+10	100
0320	KSS+20	100

## 口型バー用 NSロック

10280050201



### 特長・用途

- 口型バーとファイリングの固定金具

コードNo.	型番	入数
0050	口型バー用 NSロック	100

## 巻出しバンドB型

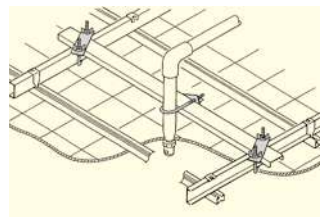


■ ロッキングU字セット  
■ 大丸U字セット

■ 角U字セット

コード	項目	商品名	入数
102800501010010	25Aセット	ロッキングU字セット×1ヶ・角U字セット×2ヶ	100
102800501010020	32Aセット	大丸U字セット×1ヶ・角U字セット×2ヶ	—
102800502100010	単品	ロッキングU字セット	—
102800502100110		大丸U字セット	—
102800502110020		角U字セット	—
102800503010010	使用固定材	ファイリング	40(1束)

### 施工イメージ



## 巻出しバンドS型

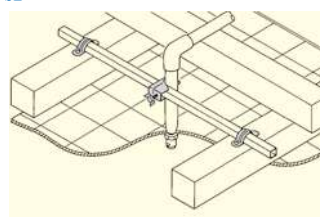


■ NSP25

■ サドルバンド13A

コード	項目	商品名	入数
—	セット	NSP25×1ヶ・サドルバンド13A×2ヶ	—
102800502030010	単品	NSP25	250
101700103030130		サドルバンド13A	140
102800503031200	使用固定材	口型バー	50(1束)

### 施工イメージ



サイズの単位はmmです。

## ■ 角バー口の字型(16m/m角)

10280050303



### ≫≫ 特長・用途

- 巻出し金具固定バーです。
- 材質：鉄製(熔融亜鉛めっき鋼板)
- 特殊寸法もご用意できます。
- 板厚：0.6mm
- 外寸：16mm角

コードNo.	長さ
1200	1200
2000	2000
0630	630
0660	660

## ■ ファイリング

10280050301



### ≫≫ 特長・用途

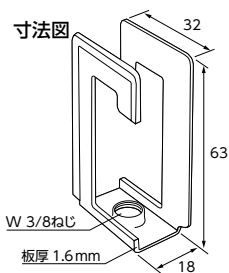
- 固定材や下地材に使用できる汎用性の固定バーです。
- 材質：鉄製(熔融亜鉛めっき鋼板)
- 板厚：1.0mm
- 外寸：12mm×38mm

コードNo.	長さ
0010	1200

## ■ NDK-T38



10120200502



### ≫≫ 特長・用途

- 軽みぞ形鋼から吊りボルトを吊りおろす金具
- 鉄製(高耐食めっき鋼板)

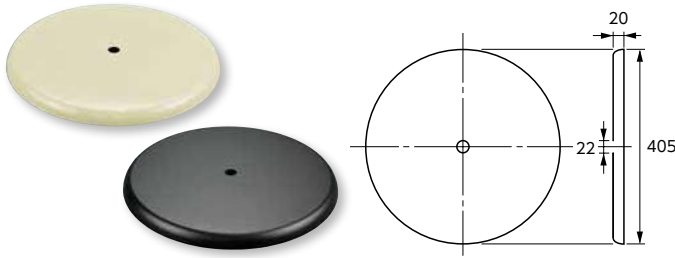
コードNo.	品名	サイズ(適合吊りボルト)	許容静荷重(kgf)	入数
0010	NDK-T38	W3/8	60	200

### ■ 使用方法

- 1 NDK-T38を軽みぞ形鋼の真下から持ち上げる。
- 2 NDK-T38を90°回転させて、引き下げる。
- 3 NDK-T38のねじ穴にW3/8全ねじをねじ込み、固定する。

## 防護板

10280050401



### 特長・用途

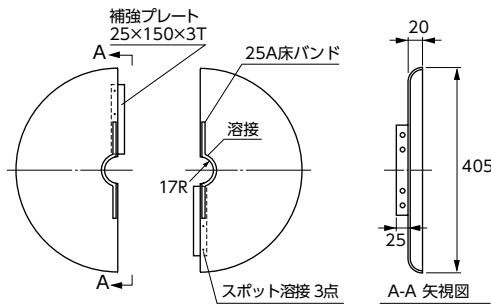
■集熱性の高い形状で受熱しスプリンクラーヘッドの作動を確実にさせる為の受熱板です。

コードNo.	塗装色	板厚	直径	集熱面積	材質
0010	アイボリー	0.8mm	405mm	1300mm <sup>2</sup>	SPCC
0020	つや消し黒				

ゴムパッキンも合わせてお求めください。

## 半割り防護板

納 10280050401



### 特長・用途

■集熱性の高い形状で受熱しスプリンクラーヘッドの作動を確実にさせる為の後付け受熱板です。

コードNo.	塗装色	板厚	直径	集熱面積	材質
0110	アイボリー	0.8mm	405mm	1300mm <sup>2</sup>	SPCC
0120	つや消し黒				

## フラッシング用ビニールロール

10280807604



### 特長・用途

■泡消火のフラッシング用ビニールホース

コードNo.	直径	1巻(m)
0010	80	500

## Mバークリップ

20457127024



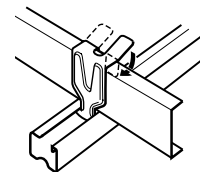
■AKC-1(シングル)

■AKC-2(ダブル)

### 特長・用途

■野ぶち材にファイリング等を固定する為のクリップです。  
■亜鉛鋼板製

コードNo.	品名
0879	AKC-1(シングル)
0886	AKC-2(ダブル)



※本製品は、  
ネグロス電工製です。

サイズの単位はmmです。