

▶ ローラーバンド

蒸気管などの伸縮配管を支持するための配管支持金具

ローラーバンド類に使用される主材質

ローラー部

- 鋳鉄製

ガイド・ピース等

- 鉄製
- ステンレス製 (SUS304)

表面処理 (鉄製/バンド部)

- 電気亜鉛めっき
- 溶融亜鉛めっき

表面処理 (鋳鉄製/ローラー部)

- 溶融亜鉛めっき



! ローラーバンドご使用上の注意

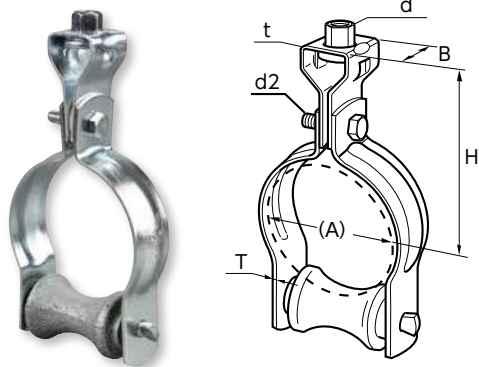
- ① 鋳鉄製のローラー玉は、鑄造加工の為、寸法に誤差がでる場合があります。
- ② ステンレスローラーバンドの場合、ローラー玉は、ドブめっき品もしくは表面処理なし品になります。
- ③ ローラーバンド類は、ローラー玉が回る様に設計されている為、金具とローラー玉にガタツキが発生する場合があります。また、

- 状況によっては、緩み止めナット等での外れ防止処理を行ってください。
- ④ その他、カタログ記載注意事項等をご確認の上、ご使用ください。

■ タン付吊ローラー



10210010805



≫ 特長・用途

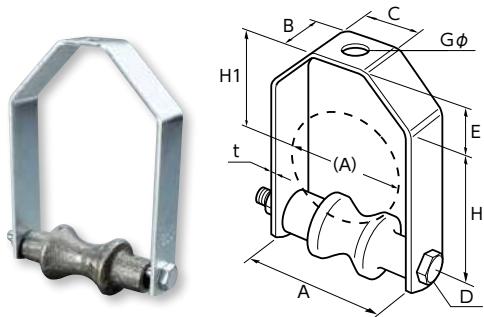
- 蒸気吊配管型ローラーバンド
- 鉄製(電気亜鉛めっき)
- ステンレス、溶融亜鉛めっき仕様も用意できます(ローラー玉は鋳鉄製)

コードNo.	管径称	適合配管径(A)	H	B	T	d	t	d2	入数
0010	15A-20A	21.7-27.2	80	25	1.6	3/8	1.6	M6(1/4)	160
0250	25A	34.0	90	25	1.6	3/8	1.6	M6(1/4)	150
0020	32A-40A	42.7-48.6	110	25	2.4	3/8	1.6	M6(1/4)	90
0500	50A	60.5	105	25	2.4	3/8	1.6	M6(1/4)	70
0650	65A	76.3	115	32	2.6	3/8	1.6	M8(5/16)	40
0800	80A	89.1	120	32	2.6	3/8	1.6	M8(5/16)	40
1000	100A	114.3	135	32	2.6	3/8	1.6	M8(5/16)	30

■ 吊式ローラーバンド



10210010877



≫ 特長・用途

- 蒸気吊配管型ローラーバンド
- 鉄製(電気亜鉛めっき)
- ステンレス、溶融亜鉛めっき仕様も用意できます(ローラー玉は鋳鉄製)

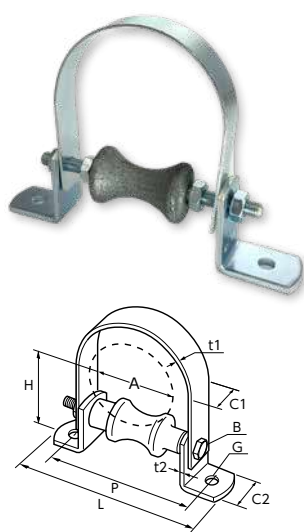
コードNo.	管径称	適合配管径(A)	使用材料 t×B	使用ボルト D	A	C	E	H	H1	Gφ	入数
1250	125A	139.8	4.5×38	1/2×210	170	67	52	222	160	1/2	8
1500	150A	165.2	6.0×38	1/2×240	215	72	76	226	175	1/2	5
2000	200A	216.3	6.0×50	5/8×320	280	87	105	275	223	5/8	3

ローラーバンド

■ 置式ローラーガイド付



10210010853



≫ 特長・用途

- 蒸気置配管型ローラーバンド
 - 配管脱落防止ガイド付き。
 - 鉄製(電気亜鉛めっき)
 - ステンレス、溶融亜鉛めっき仕様も用意できます(ローラー玉は鋳鉄製[溶融亜鉛めっき加工])
 - 15A~100AはCR玉です。
 - 125A~200Aは置式ローラー玉です。
 - 15A~100Aの置式ローラー用ガイドはアングルピースの内側にセットしてください。
- *製品画像は15A~100A、図面は125A~200Aを表記しています。

コードNo.	管径称	L	P	G	B	t1×C1	t2×C2	H	入数
0010	15A-20A	135	105	10	M6×95	2.0×25	3.0×25	46/49	60
0250	25A	145	115	10	M6×110	2.0×25	3.0×25	55	50
0320	32A	150	120	10	M8×110	2.0×25	3.0×25	59	45
0400	40A	156	126	10	M8×130	2.0×25	4.5×32	65	35
0500	50A	165	135	10	M8×130	2.0×25	4.5×32	71	30
0650	65A	210	170	11	3/8×155	2.0×32	4.5×32	87	25
0800	80A	225	185	11	3/8×175	2.0×32	4.5×32	93	20
1000	100A	261	205	14	M10×195	2.0×32	4.5×38	114	20
1250	125A	288	232	14	M12×210	2.0×32	4.5×38	131	13
1500	150A	323	267	14	M12×260	2.0×32	4.5×38	144	10
2000	200A	401	335	18	M16×320	2.0×32	6.0×50	172	3

サイズの単位はmmです。