

⚠ 注意事項

- ① 製品を過酷な条件下に置き、意図的に劣化を進める加速劣化試験をもとに製品寿命を検証しておりますが、現実には起こり得る全ての劣化要因を予測、再現できないことから、試験結果は参考値としてご理解願います。
- ② 水が配管等に付着、滞留等があると配管を腐食させる原因となりますので、温度差による結露や外部からの水の侵入等が発生しないように、保温材やラッキング等で隙間ない施工をお願いします。
- ③ 耐熱100シリーズは、給水・給湯配管専用の支持金具です。
蒸気配管は、耐熱温度（100℃）を超える可能性があるため使用しないでください。
- ④ 当製品はプラスチックが含まれますので、過度な衝撃が加わらないように注意してください。
- ⑤ 取り付け等、その他注意事項は別紙仕様書をご確認ください。

管材事業部

札幌営業所 〒007-0865 北海道札幌市東区伏古五条 3-1-24 TEL : 011-781-6667 FAX : 011-780-3012	仙台営業所 〒984-0003 宮城県仙台市若林区六丁の目北町 4-30 TEL : 022-390-7911 FAX : 022-390-5290	新潟営業所 〒950-2032 新潟県新潟市西区的場流通 2-1-8 TEL : 025-264-4551 FAX : 025-264-4550
金沢営業所 〒921-8005 石川県金沢市間明町 1-26 TEL : 076-291-1501 FAX : 076-291-1503	東京第一営業所 〒123-0864 東京都足立区鹿浜 4-24-16 TEL : 03-5838-1777 FAX : 03-5838-1763	東京第二営業所 〒116-0011 東京都荒川区西尾久 7-57-8 TEL : 03-6758-0208 FAX : 03-3895-1271
西東京営業所 〒187-0002 東京都小平市花小金井 3-1-24 TEL : 042-463-2091 FAX : 042-463-2510	埼玉営業所 〒331-0046 埼玉県さいたま市西区宮前町 1628-1 TEL : 048-620-2031 FAX : 048-620-2032	千葉営業所 〒263-0003 千葉県千葉市稲毛区小深町 31-1 TEL : 043-304-2031 FAX : 043-421-1733
東関東営業所 〒305-0882 茨城県つくば市みどりの中央 68-1 TEL : 029-836-3061 FAX : 029-836-3060	横浜営業所 〒221-0057 神奈川県横浜市神奈川区青木町 1-10 ステラレジデンス横浜 1F TEL : 045-451-3951 FAX : 045-451-3967	厚木営業所 〒243-0815 神奈川県厚木市妻田西 2-16-10 TEL : 046-296-4861 FAX : 046-295-6021
静岡営業所 〒422-8034 静岡県静岡市駿河区高松 2丁目 17-17 TEL : 054-238-1391 FAX : 054-238-1390	名古屋営業所 〒454-0027 愛知県名古屋市中川区広川町 3-1-1 TEL : 052-365-6361 FAX : 052-365-6362	京都営業所 〒601-8181 京都府京都市南区上鳥羽堀子町 32-2 TEL : 075-694-6621 FAX : 075-694-6620
大阪営業所 〒552-0001 大阪府大阪市港区波除 1-1-13 TEL : 06-6583-9981 FAX : 06-6583-9003	高松営業所 〒761-8082 香川県高松市鹿角町 259-3 TEL : 087-815-1491 FAX : 087-815-1490	北九州営業所 〒803-0835 福岡県北九州市小倉北区井堀 1-15-16 TEL : 093-562-3581 FAX : 093-562-3580
福岡営業所 〒812-0892 福岡県福岡市博多区東那珂 2-9-11 TEL : 092-474-9361 FAX : 092-474-9623	沖縄営業所 〒900-0001 沖縄県那覇市港町 2-12-12 TEL : 098-860-8751 FAX : 098-860-8420	特需営業部 〒116-0011 東京都荒川区西尾久 7-57-8 TEL : 03-3894-0092 FAX : 03-3810-4784
特販営業部 〒116-0011 東京都荒川区西尾久 7-57-8 TEL : 03-6362-4511 FAX : 03-5901-1071		

詳しくは、最寄りの営業所へお問い合わせください。

日栄インテック <https://www.nichieintec.jp>

日栄インテック株式会社

●製品の改良のため予告なく製品の仕様を変更することがありますので、予めご了承ください。●記載の仕様は2023年10月現在のものです。●本カタログの一部又は全部の無断複製は固く禁じます。

2310AC

給水・給湯用配管支持金具の決定版

新発売

配管バンド **耐熱100** シリーズ

「安全と信頼」のオレンジ色の凄いやつ

耐熱性
(0℃～100℃)
※配管温度

塩素
0%



Uボルト



吊バンドタン付



立バンド

可塑剤
0%

絶縁効果

特許出願中

日栄インテック株式会社

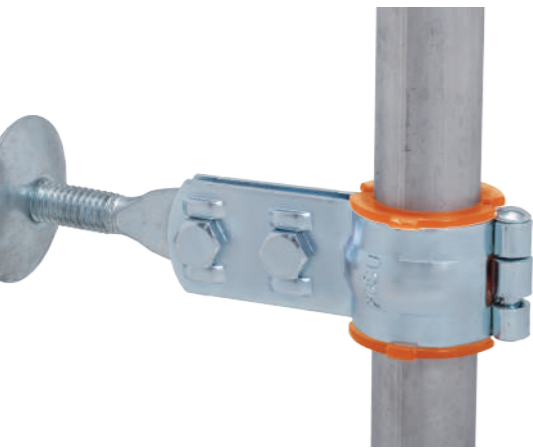
新素材プロテクターを使用した耐熱配管支持金具「耐熱100」

給湯設備の進化やレジオネラ菌の繁殖防止によって高温度化が進んでいる配管に、安全・安心に取り付けられる支持金具が誕生しました。

安全・安心の性能について

耐熱性

0℃～100℃まで安全にご使用いただけます。

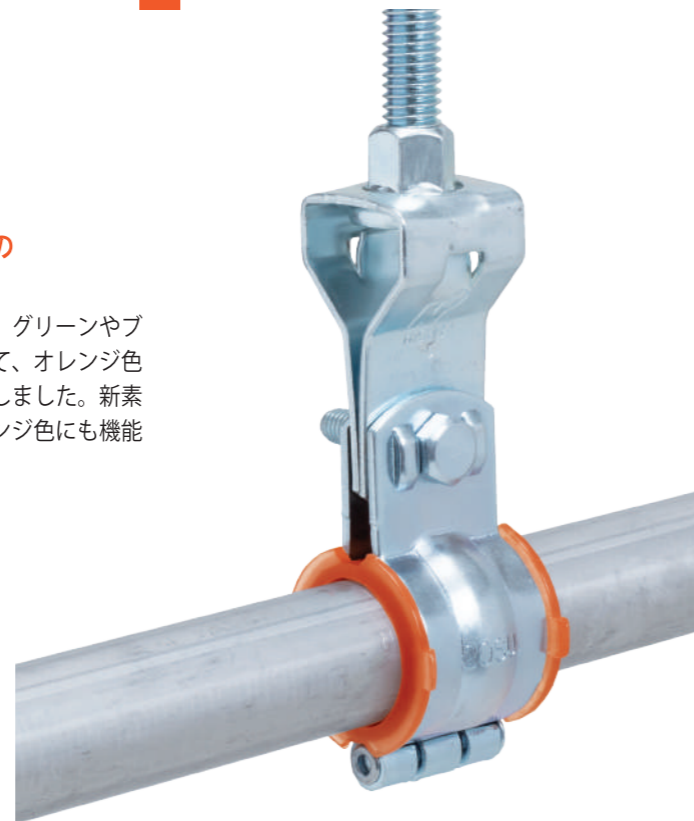


新素材プロテクターのオレンジ色について

比較テストをした際に、グリーンやブルーなど他の色に比べて、オレンジ色が一番優れた結果を出しました。新素材プロテクターのオレンジ色にも機能的な意味があります。

絶縁効果

電気絶縁性に優れております。



新素材プロテクター (塩素0%・可塑剤0%)

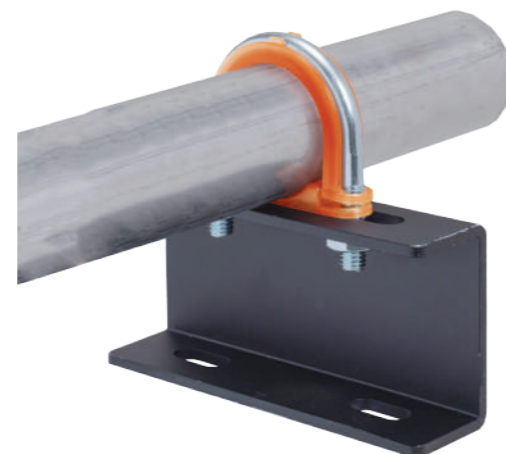
配管に悪影響を及ぼす恐れがある成分が含まれておりません。

一般社団法人 公共建築協会

「機械設備工事監理指針」準拠

280頁記載
銅管又はステンレス鋼管を鋼製金物で支持する場合は、ゴム又は絶縁テープ等で管の保護をするか、又は吊り金物部に軟質塩ビをコーティングした銅管用又はステンレス鋼管用の支持金物を使用する。ただし、60℃を超える温水に使用する場合は、コーティングには塩素を含まない製品とする。

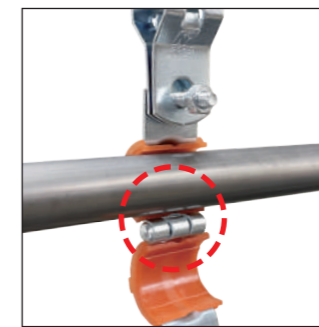
〈転載元〉国土交通省大臣官房官庁営繕部監修
「機械設備工事監理指針」令和4年版



抜群の施工性と使いやすさを追求しました

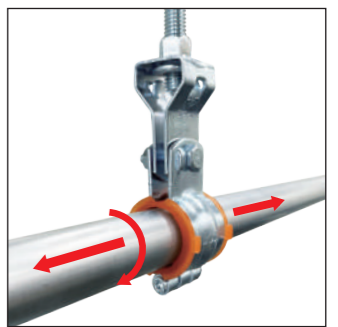
優れた蝶番式

蝶番式でバンドの開閉が容易で施工がしやすい



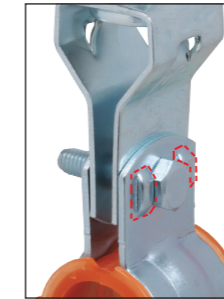
調整ラクラク

配管吊り込み時にパイプの挿入や調整が楽にでき、施工性が格段に向上



共回りの防止

ナットの締め付け時に六角ボルトの共回りを防ぐ



パイプに優しく 確実な支持

パイプ表面をフラットに固定でき、傷防止と安定した取付けを実現



幅広い温度帯で使用を可能にしました

「これひとつ」 でカバーできます。

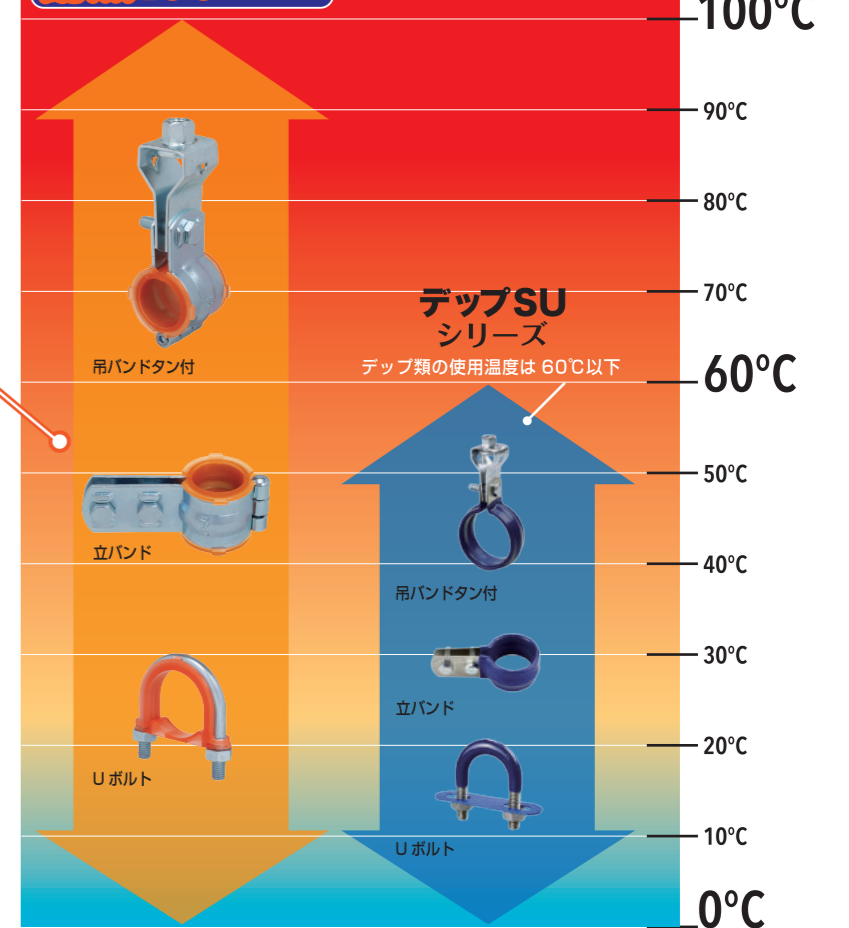
0℃～100℃までの給水・給湯配管まで幅広い範囲での温度帯で使用できます。

一般社団法人 公共建築協会 「機械設備工事監理指針」準拠

280頁記載
銅管又はステンレス鋼管を鋼製金物で支持する場合は、ゴム又は絶縁テープ等で管の保護をするか、又は吊り金物部に軟質塩ビをコーティングした銅管用又はステンレス鋼管用の支持金物を使用する。ただし、60℃を超える温水に使用する場合は、コーティングには塩素を含まない製品とする。

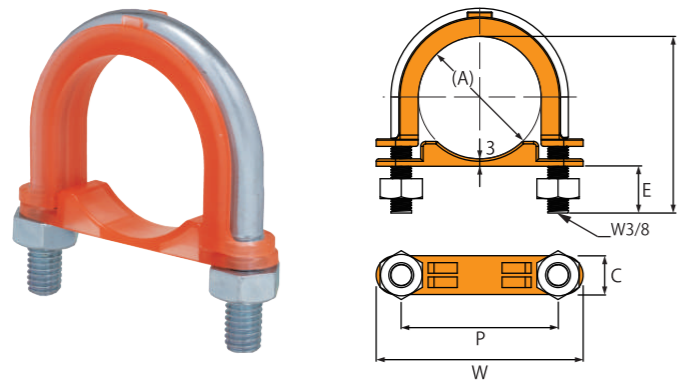
〈転載元〉国土交通省大臣官房官庁営繕部監修
「機械設備工事監理指針」令和4年版

耐熱100シリーズ



■ 耐熱100シリーズ SUUボルト

10220070472



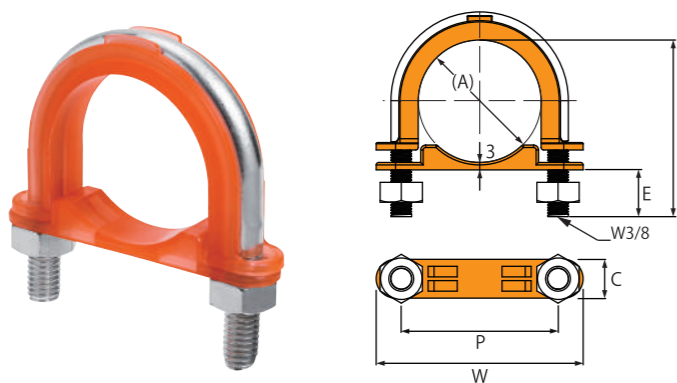
▶▶▶ 特長・用途

- 適合管：ステンレス鋼管（薄肉 /SU）
- 耐熱ポリマー
- 鉄製（電気亜鉛めっき）

コードNo.	管径称	適合配管径(A)	P	L	E	プレートC×W	入数（1袋×数）
0130	13SU	15.88	34	41	22	16×54	180（10×18）
0200	20SU	22.22	36	44	19	16×57	160（10×16）
0250	25SU	28.58	43	50	19	16×64	140（10×14）
0300	30SU	34.0	48	56	19	16×69	130（10×13）
0400	40SU	42.7	57	65	20	16×77	110（10×11）
0500	50SU	48.6	63	70	19	16×83.5	100（10×10）
0600	60SU	60.5	74	82	20	16×95	90（10×9）
0750	75SU	76.3	90	104	24	16×110.5	80
0800	80SU	89.1	103	114	22	16×123.5	70
1000	100SU	114.3	128	142	24	16×148.5	50

■ 耐熱100シリーズ ステンレスSUUボルト

10220070473



▶▶▶ 特長・用途

- 適合管：ステンレス鋼管（薄肉 /SU）
- 耐熱ポリマー
- ステンレス製（SUS304）

コードNo.	管径称	適合配管径(A)	P	L	E	プレートC×W	入数（1袋×数）
0130	13SU	15.88	34	41	22	16×54	180（10×18）
0200	20SU	22.22	36	44	19	16×57	160（10×16）
0250	25SU	28.58	43	50	19	16×64	140（10×14）
0300	30SU	34.0	48	56	19	16×69	130（10×13）
0400	40SU	42.7	57	65	20	16×77	110（10×11）
0500	50SU	48.6	63	70	19	16×83.5	100（10×10）
0600	60SU	60.5	74	82	20	16×95	90（10×9）
0750	75SU	76.3	90	104	24	16×110.5	80
0800	80SU	89.1	103	114	22	16×123.5	70
1000	100SU	114.3	128	142	24	16×148.5	50

単位：mm

徹底的に性能検査を行いました！

- ① 温度（高温促進寿命試験） アレニウス試験の結果、**100℃**で**約30年**の寿命が予想されました。
- ② 荷重（荷重負荷寿命試験） クリープ試験の結果、
※試験温度：**100℃** 使用環境下の荷重で**約30年**の寿命が予想されました。
- ③ 絶縁（電気絶縁抵抗値試験） 絶縁計測の結果、50Vで100MΩ以上となりました。
- ④ 溶出物（溶出成分分析試験） GC/MS 測定、ICP 発光分析の結果、溶出物は検出されませんでした。
- ⑤ 耐薬品性（浸漬試験） 浸漬試験の結果、優れた耐薬品性が確認できました。

性能根拠

当社では、劣化の主な原因である熱や荷重に着眼し、
通常よりも大きな負荷をかけた加速試験を実施し、寿命予測を行っております。

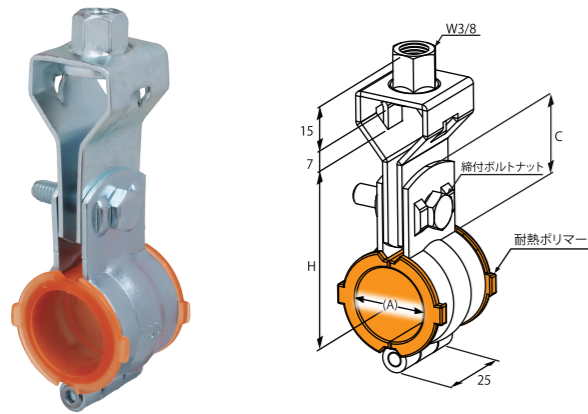
プラスチックやゴムなどの材料は時間経過で徐々に劣化をします。特に熱や荷重の負荷が大きいとより早く劣化が進み、配管の腐食のきっかけとなる成分の溶出やひび割れ等の問題が発生します。この問題の発生には数十年と長い年月がかかるため、当社では加速試験を実施し製品の安全性を確認しました。
※上記の値は保証値ではありません。

特性表

適合管	一般配管用ステンレス鋼管（薄肉 /SU）
設置範囲	屋内（直射日光の当たらない場所）
材料	バンド類：電気亜鉛めっき、SUS304
	樹脂：耐熱ポリマー
使用可能温度	0℃～100℃
電気絶縁	絶縁している
塩素	含まれていない
可塑剤	含まれていない
溶出物（加熱時）	溶出されない

■ 耐熱100シリーズ SU吊バンドタン付

10110012163



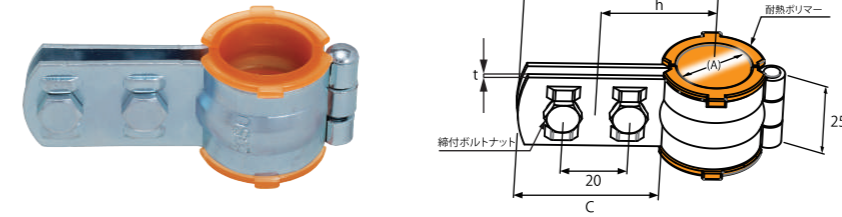
▶▶▶ 特長・用途

- 適合管：ステンレス鋼管（薄肉 /SU）
- 耐熱ポリマー
- 鉄製（電気亜鉛めっき）

コードNo.	管径称	適合配管径(A)	板厚	締付ボルトナット	C	H	入数 (1袋×数)
0130	13SU	15.88	1.8	M6×25	24	51	250 (10×25)
0200	20SU	22.22	1.8	M6×25	24	56	200 (10×20)
0250	25SU	28.58	1.8	M6×25	24	58	180 (10×18)
0300	30SU	34.0	2.0	M6×25	25	63	150 (10×15)
0400	40SU	42.7	2.0	M6×25	25	67	120 (10×12)
0500	50SU	48.6	2.0	M6×25	25	70	110 (10×11)
0600	60SU	60.5	2.0	M6×25	25	77	80 (10×8)

■ 耐熱100シリーズ SU立バンドBN付

10130010291



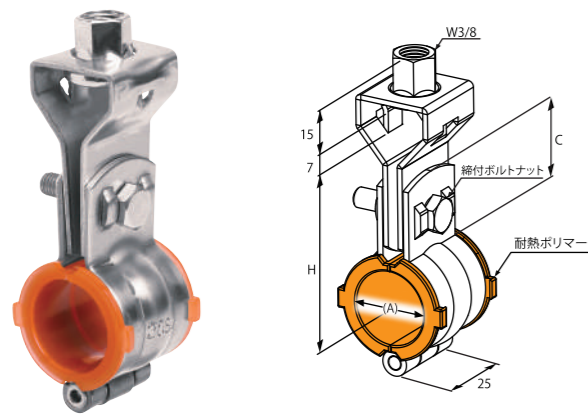
▶▶▶ 特長・用途

- 適合管：ステンレス鋼管（薄肉 /SU）
- 耐熱ポリマー
- 鉄製（電気亜鉛めっき）

コードNo.	管径称	適合配管径(A)	t	C	締付ボルトナット	H	h	入数 (1袋×数)
0130	13SU	15.88	1.8	44	M6×20	54	34	200 (10×20)
0200	20SU	22.22	1.8	44	M6×20	58	38	180 (10×18)
0250	25SU	28.58	1.8	44	M6×20	62	42	150 (10×15)
0300	30SU	34.0	2.0	45	M6×25	66	47	120 (10×12)
0400	40SU	42.7	2.0	45	M6×25	70	51	110 (10×11)
0500	50SU	48.6	2.0	45	M6×25	73	54	100 (10×10)
0600	60SU	60.5	2.0	45	M6×25	80	60	80 (10×8)

■ 耐熱100シリーズ ステンレスSU吊バンドタン付

10110012192



▶▶▶ 特長・用途

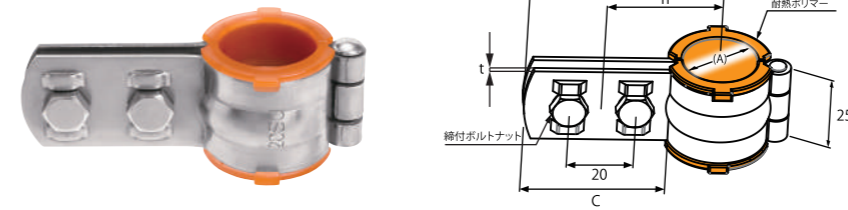
- 適合管：ステンレス鋼管（薄肉 /SU）
- 耐熱ポリマー
- ステンレス製（SUS304）

コードNo.	管径称	適合配管径(A)	板厚	締付ボルトナット	C	H	入数 (1袋×数)
0130	13SU	15.88	2.0	M6×25	24	51	250 (10×25)
0200	20SU	22.22	2.0	M6×25	24	56	200 (10×20)
0250	25SU	28.58	2.0	M6×25	24	58	180 (10×18)
0300	30SU	34.0	2.0	M6×25	25	63	150 (10×15)
0400	40SU	42.7	2.0	M6×25	25	67	120 (10×12)
0500	50SU	48.6	2.0	M6×25	25	70	110 (10×11)
0600	60SU	60.5	2.0	M6×25	25	77	80 (10×8)

単位：mm

■ 耐熱100シリーズ ステンレスSU立バンドBN付

10130010295



▶▶▶ 特長・用途

- 適合管：ステンレス鋼管（薄肉 /SU）
- 耐熱ポリマー
- ステンレス製（SUS304）

コードNo.	管径称	適合配管径(A)	t	C	締付ボルトナット	H	h	入数 (1袋×数)
0130	13SU	15.88	2.0	44	M6×20	56	37	200 (10×20)
0200	20SU	22.22	2.0	44	M6×20	59	39	180 (10×18)
0250	25SU	28.58	2.0	44	M6×20	62	42	150 (10×15)
0300	30SU	34.0	2.0	45	M6×25	66	47	120 (10×12)
0400	40SU	42.7	2.0	45	M6×25	70	51	110 (10×11)
0500	50SU	48.6	2.0	45	M6×25	73	54	100 (10×10)
0600	60SU	60.5	2.0	45	M6×25	80	60	80 (10×8)

単位：mm