

⚠ 使用上の注意

- 落下防止金具は、全ての吊りボルト最上部、最下部に、上下ナットで挟み込んで設置してください。
- 落下防止金具は、外面と内面があります。
吊りボルトの天井スラブ側に設置する落下防止金具は内面を下向き（カール凸部下向き）、機器側に設置する落下防止金具は内面を上向き（カール凸部上向き）に設置してください。
- 必ずワイヤはループ状に設置してください。（シングル張りは不可）
- 各ワイヤの切断は、専用のワイヤカッター工具を使用してください。
- 施工したワイヤが機器本体や耐震振れ止め金具等に接触しないように、落下防止金具の水平方向の向きを調整してください。
- ワイヤにキズが付かない様、鋭利な角を当てないでください。
- 本製品の再利用は出来ません。一度使用した落下防止金具類は新品に交換してください。
- 中間挿入ナットを使用する際は、振動が直接伝わる箇所には使用しないでください。
- 本製品を吊り機器の落下防止以外の用途に使用しないでください。
- 使用に関しては、本仕様書及び取り付け手順書を参照の上、掲載されている設置条件、使用方法、取り付け手順、注意点を必ず厳守してください。
- 定められた設置条件、使用方法を守らないことに起因する不具合、注意事項を守らないことによる不具合については一切の責任を負いかねます。

管材事業部

| | | |
|---------|--|-------------------------------------|
| 札幌営業所 | 〒007-0865 北海道札幌市東区伏古5条3-1-24 | TEL: 011-781-6667 FAX: 011-780-3012 |
| 仙台営業所 | 〒984-0003 宮城県仙台市若林区六丁の目北町4-30 | TEL: 022-390-7911 FAX: 022-390-5290 |
| 新潟営業所 | 〒950-2032 新潟県新潟市西区的場流通2-1-8 | TEL: 025-264-4551 FAX: 025-264-4550 |
| 金沢営業所 | 〒921-8005 石川県金沢市間明町1-26 | TEL: 076-291-1501 FAX: 076-291-1503 |
| 東京第一営業所 | 〒123-0864 東京都足立区鹿浜4-24-16 | TEL: 03-5838-1777 FAX: 03-5838-1763 |
| 東京第二営業所 | 〒116-0011 東京都荒川区西尾久7-57-8 | TEL: 03-6758-0208 FAX: 03-3895-1271 |
| 西東京営業所 | 〒187-0002 東京都小平市花小金井3-1-24 | TEL: 042-463-2091 FAX: 042-463-2510 |
| 埼玉営業所 | 〒331-0046 埼玉県さいたま市西区宮前町1628-1 | TEL: 048-620-2031 FAX: 048-620-2032 |
| 千葉営業所 | 〒263-0003 千葉県千葉市稲毛区小深町31-1 | TEL: 043-304-2031 FAX: 043-421-1733 |
| 東関東営業所 | 〒305-0882 茨城県つくば市みどりの中央68-1 | TEL: 029-836-3061 FAX: 029-836-3060 |
| 横浜営業所 | 〒221-0057 神奈川県横浜市神奈川区青木町1-10 ステラレジデンス横浜1F | TEL: 045-451-3951 FAX: 045-451-3967 |
| 厚木営業所 | 〒243-0815 神奈川県厚木市妻田西2-16-10 | TEL: 046-296-4861 FAX: 046-295-6021 |
| 静岡営業所 | 〒422-8034 静岡県静岡市駿河区高松2丁目17-17 | TEL: 054-238-1391 FAX: 054-238-1390 |
| 名古屋営業所 | 〒454-0027 愛知県名古屋市中川区広川町3-1-1 | TEL: 052-365-6361 FAX: 052-365-6362 |
| 京都営業所 | 〒601-8181 京都府京都市南区上鳥羽堀子町32-2 | TEL: 075-694-6621 FAX: 075-694-6620 |
| 大阪営業所 | 〒552-0001 大阪府大阪市港区波除1-1-13 | TEL: 06-6583-9981 FAX: 06-6583-9003 |
| 高松営業所 | 〒761-8082 香川県高松市鹿角町259-3 | TEL: 087-815-1491 FAX: 087-815-1490 |
| 北九州営業所 | 〒803-0835 福岡県北九州市小倉北区井堀1-15-16 | TEL: 093-562-3581 FAX: 093-562-3580 |
| 福岡営業所 | 〒812-0892 福岡県福岡市博多区東那珂2-9-11 | TEL: 092-474-9361 FAX: 092-474-9623 |
| 沖縄営業所 | 〒900-0001 沖縄県那覇市港町2-12-12 | TEL: 098-860-8751 FAX: 098-860-8420 |
| 特需営業部 | 〒116-0011 東京都荒川区西尾久7-57-8 | TEL: 03-3894-0092 FAX: 03-3810-4784 |
| 特販営業部 | 〒116-0011 東京都荒川区西尾久7-57-8 | TEL: 03-6362-4511 FAX: 03-5901-1071 |

<https://www.nichieointec.jp>

日栄インテック

日栄インテック株式会社

●製品の改良のため予告なく製品の仕様を変更することがありますので、予めご了承ください。●記載の仕様は2024年01月現在のものです。●本カタログの一部又は全部の無断複製は固く禁じます。

2401AF

**N^o NICHIEI
INTEC**

日栄インテックの 落下防止システム



新商品情報は
こちら

日栄インテック株式会社

<https://www.nichieointec.jp>

[地震対策（吊り機器の落下防止）の新工法]

O-T-9TM

（オーティーナイン）

好評
発売中
特許取得済



3つのポイント

1 あと打ちアンカー不要

・4点吊り100kg以下の様々な機器に応用可能




2 作業効率60%UP

・既設の機器にも後付可能

3 省スペース

・吊りボルトのスペースのみで取付け可

O-T-9 セット

| セット内容 | |
|---|---|
| 落下防止金具 / 8 個 | ワイヤ引留金具 / 4 個 |
|  |  |
| テンションバネ / 4 個 | |
|  | |

特長・用途

■重量100kg以下の吊り機器の落下防止に最適なシステム金具

■適用吊りボルト: W3/8

■金具類: 鉄製(電気亜鉛めっき)・亜鉛合金製

■テンションバネ: ステンレス製(SUS304)

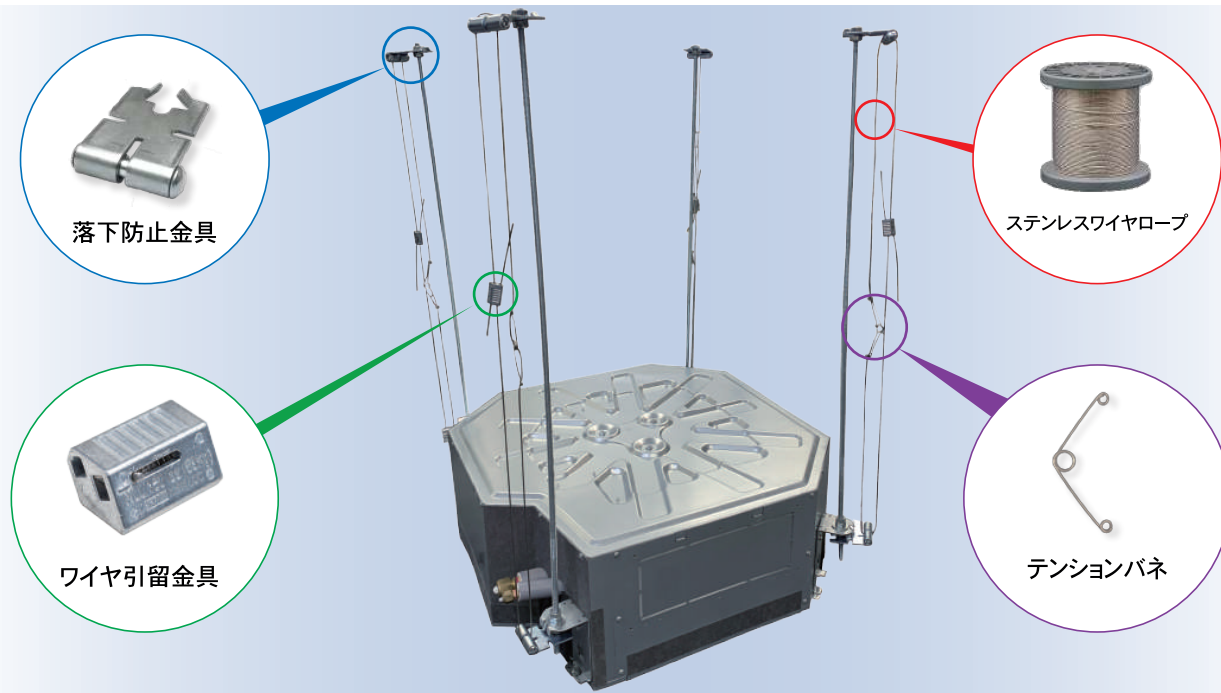
■適用ワイヤ径: 2φ(SUS304)

注意

O-T-9セットは、左図で構成されたセット品です。部材ごとのバラ販売は対応しておりません。ステンレスワイヤロープ(7×7×2φ)と取り付け用六角ナット(W3/8・中間挿入ナット可)は別途お求めください。

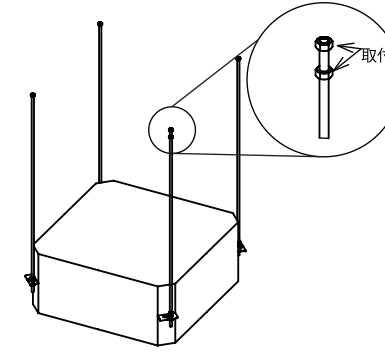
| 商品コード | 商品名 | 必要数 |
|---------------------|----------------------|-------|
| 102702801010010 | O-T-9 セット | 1 セット |
| 別売品 202120021120934 | ステンレスワイヤ | 必要長 |
| 202107020104959 | W3/8 六角ナット(中間挿入ナット可) | 8 個 |

取り付けイメージ

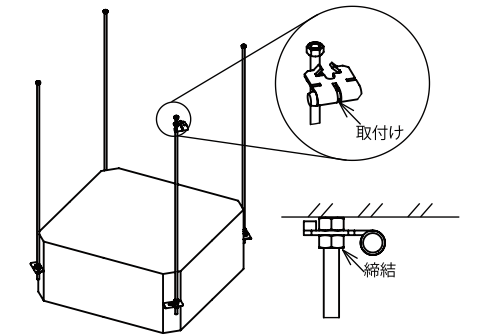


取り付け手順

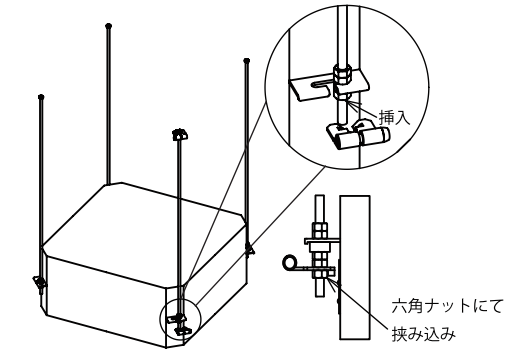
① 機器に取り付いている吊りボルトの吊元側にナットを2つ取付け、上側ナットは吊元側まで締めます。※新築の場合は六角ナット、既設の場合は中間挿入ナットを使用してください



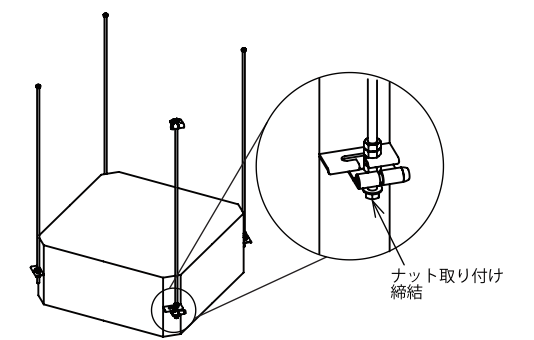
② 落下防止金具をカール凸部下向きで挿入し、ナットを使用し締め付けします。



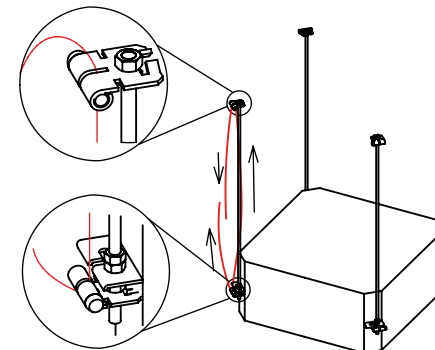
③ 機器側吊ボルトのナットの下部に落下防止金具をカール凸部上向きで挿入します。



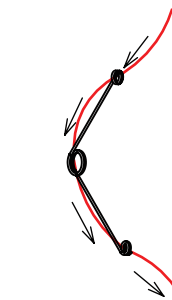
④ 落下防止金具の下部にナットを取り付け締め付けします。



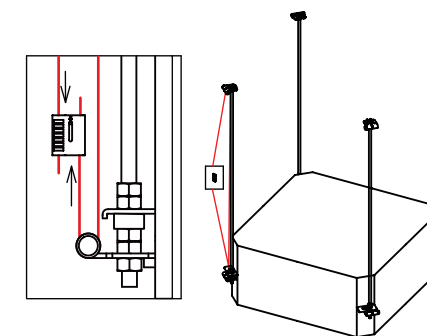
⑤ 取付けた落下防止金具にワイヤが一周するように通します。



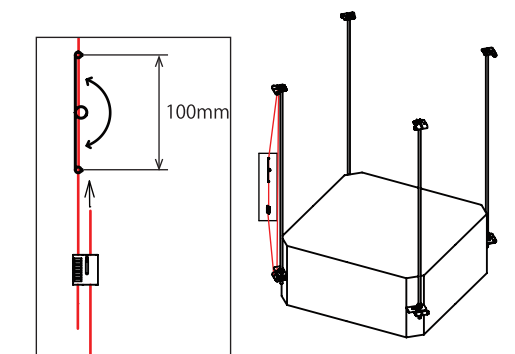
⑥ ワイヤの端部に、テンションバネを図のように各穴に挿入し取付けます。



⑦ ワイヤの端部をワイヤ引留金具にて締め付けします。



⑧ 締め付けしたワイヤ端部を引張り、テンションバネ端部が100mm以上開くまでテンションを掛けてください。



取り付け完了

※詳しくは、取り付け手順書をご参照ください。