

本社 〒116-0011 東京都荒川区西尾久7-34-10
TEL:03-3810-7651 FAX:03-3810-5491

管材事業部

- 特需営業部 〒116-0011 東京都荒川区西尾久7-57-8
日栄インテック第二ビル
TEL:03-3894-0092 FAX:03-3810-4784
- 札幌営業所 〒007-0865 北海道札幌市東区伏古5条3-1-24
TEL:011-781-6667 FAX:011-780-3012
- 仙台営業所 〒984-0003 宮城県仙台市若林区六丁の目北町4-30
TEL:022-390-7911 FAX:022-390-5290
- 新潟営業所 〒950-2032 新潟県新潟市西区的場流通2-1-8
TEL:025-264-4551 FAX:025-264-4550
- 埼玉営業所 〒331-0046 埼玉県さいたま市西区宮前町1628-1
TEL:048-620-2031 FAX:048-620-2032
- 東関東営業所 〒305-0882 茨城県つくば市みどりの中央68-1
TEL:029-836-3061 FAX:029-836-3060
- 千葉営業所 〒263-0003 千葉県千葉市稲毛区小深町31-1
TEL:043-304-2031 FAX:043-421-1733
- 東京第一営業所 〒116-0011 東京都足立区鹿浜4-24-16
TEL:03-5838-1777 FAX:03-5838-1763
- 東京第二営業所 〒116-0011 東京都荒川区西尾久7-57-8
日栄インテック第二ビル
TEL:03-6758-0208 FAX:03-3895-1271
- 西東京営業所 〒187-0002 東京都小平市花小金井3-1-24
TEL:042-463-2091 FAX:042-463-2510
- 横浜営業所 〒221-0057 神奈川県横浜市神奈川区青木町1-10
ステラレジデンス横浜1F
TEL:045-451-3951 FAX:045-451-3967
- 厚木営業所 〒243-0815 神奈川県厚木市妻田西2-16-10
TEL:046-296-4861 FAX:046-295-6021
- 静岡営業所 〒422-8037 静岡県静岡市駿河区高松2-17-17
TEL:054-238-1391 FAX:054-238-1390
- 名古屋営業所 〒454-0027 愛知県名古屋市中川区広川町3-1-1
TEL:052-365-6361 FAX:052-365-6362
- 金沢営業所 〒921-8005 石川県金沢市間明町1-26
TEL:076-291-1501 FAX:076-291-1503
- 京都営業所 〒601-8181 京都府京都市南区上鳥羽堀子町32-2
TEL:075-694-6621 FAX:075-694-6620
- 大阪営業所 〒552-0001 大阪府大阪市港区波除1-1-13
TEL:06-6583-9981 FAX:06-6583-9003
- 高松営業所 〒761-8082 香川県高松市鹿角町259-3
TEL:087-815-1491 FAX:087-815-1490
- 北九州営業所 〒803-0835 福岡県北九州市小倉北区井堀1-15-16
TEL:093-562-3581 FAX:093-562-3580
- 福岡営業所 〒812-0892 福岡県福岡市博多区東那珂2-9-11
TEL:092-474-9361 FAX:092-474-9623
- 沖縄営業所 〒900-0001 沖縄県那覇市港町2-12-12
TEL:098-860-8751 FAX:098-860-8420
- 耐震営業部 〒116-0011 東京都荒川区西尾久7-57-8
日栄インテック第二ビル
TEL:03-6756-0061 FAX:03-3895-1261
- 営業推進部 〒116-0011 東京都荒川区西尾久7-57-8
日栄インテック第二ビル
TEL:03-6324-1537 FAX:03-3810-5530
- 特販営業部 〒116-0011 東京都荒川区西尾久7-57-8
日栄インテック第二ビル
TEL:03-6362-4511 FAX:03-5901-1071

パーキング事業部

- パーキング事業部 〒110-0016 東京都台東区台東 3-42-5
日栄インテック御徒町第1ビル
TEL:03-5816-7181 FAX:03-5816-7130
- パーキング課 カナガワ 〒110-0016 東京都台東区台東 3-42-5
日栄インテック御徒町第1ビル
TEL:03-5816-7121 FAX:03-5816-7120

環境事業部

- 太陽光グループ 〒116-0011 東京都荒川区西尾久 7-34-10
TEL:03-6758-5501 FAX:03-3894-0458
- アグリシステムグループ 〒116-0011 東京都荒川区西尾久 7-34-10
TEL:03-4464-0159 FAX:03-3810-7081
- 福岡環境グループ 〒812-0892 福岡県福岡市博多区東那珂2-9-11
TEL:092-474-9371 FAX:092-474-9420

ICTソリューション事業部

- 東京オフィス 〒110-0016 東京都台東区台東 3-42-5
日栄インテック御徒町第1ビル
TEL:03-5816-7141 FAX:03-5816-7140

製造部

- 千葉工場 〒270-2331 千葉県印西市みどり台 2-3
- 新潟工場 第一工場 〒959-1502 新潟県南蒲原郡田上町大字田上字歩丙 913
中轄工業団地
- 新潟工場 第二工場 〒959-1502 新潟県南蒲原郡田上町大字田上丙 2909-1
- 関東物流センター 〒270-2331 千葉県印西市みどり台 2-3
- 関東第二物流センター 〒270-2331 千葉県印西市みどり台 2-2-1
- 関西物流センター 〒574-0052 大阪府大東市新田北町 4-24
- 新潟物流センター 〒959-1502 新潟県南蒲原郡田上町大字田上字歩丙 913
中轄工業団地

海外拠点

- 上海工場 SHANGHAI NICHIEI INTEC CO.,LTD.
NO. 258, SHI HUI ROAD,SONGJIANG RONGBEI
INDUSTRIAL DISTRICT, SHANGHAI, CHINA ZIP201613
- ベトナム工場 NIC METAL PROCESSING CO., LTD.
NO. 12, ROAD # 5, LONG THANH IZ,
LONG THANH DIST., DONG NAI, VIET

様々な用途や設置条件・環境に対応できる
太陽光パネルの取り付け金具と架台

- ・強風地域、豪雪地域などにも対応
- ・駐車場などにも対応
- ・屋根上設置などにも対応

太陽光発電
金具・架台
専門メーカー

高品質



※商品画像の色は印刷の具合で実物と若干異なる場合があります。また、外観・仕様は改良の為、予告なく変更することがございますのでご了承ください。

**日栄インテック株式会社
環境事業部**

〒116-0011 東京都荒川区西尾久7-34-10
フリーダイヤル:0120-41-0268 FAX:03-3894-0458
E-mail:solar-info@nichieiintec.co.jp
URL:www.nichieiintec.jp/solar/

日栄インテックの商品のご相談は技術と信頼のある当社で



日栄インテック株式会社

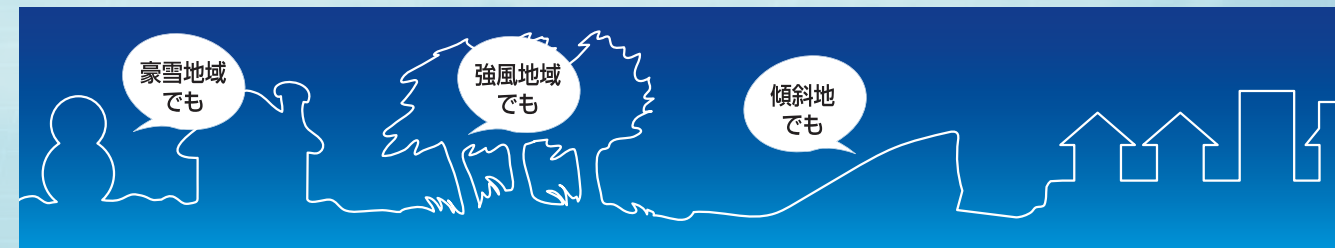
太陽光発電の日栄インテック

小規模からメガソーラーまで、太陽光発電システム導入のためのトータルな対応を実現



配管支持金具・立体駐車場メーカーとしての業界のスタンダードを作り上げてきた技術&開発力により、高品質な太陽光パネル架台および金属の開発・製造を実現しました。中でも自社工場による月産50メガの生産体制の構築、さらに設計から製造・供給の一貫した体制を構築し、様々な用途や需要に柔軟に対応される環境を実現しています。架台や金具製品は、配管支持金具・立体駐車場メーカーの50年の実績に裏付けられた耐食性や耐久性など優れた品質と共に、上海やベトナムの自社工場および国内工場による製造体制により、コストパフォーマンスに優れた製品供給を実現すると共に、製品は施工性に優れ、工期の短縮やトータルな施工のコストパフォーマンスの高い環境をお客様に提供しています。

様々な用途や設置条件・環境に対応した 太陽光パネル用架台と取り付け金具



各種条件に対応したラインナップ (カタログ早見表)

積雪	架台	金具	風速
150cm	架台 スチール架台V P9 カタログページ	スーパーハゼグリッパAX積雪用 P13 カタログページ H=30m	38m
	架台 スチール架台V P9 カタログページ	駐車場 E-port V積雪 P5 カタログページ	
99cm	架台 スチール架台V P9 カタログページ	スーパーハゼグリッパAX P13 カタログページ H=30m	34m
	架台 スチール架台V P9 カタログページ	駐車場 E-port V準積雪 P5 カタログページ	
60cm	架台 スチール架台V P9 カタログページ	スーパー重ねベースA(直付タイプ) P14 カタログページ H=20m	34m
	架台 スチール架台V P9 カタログページ	駐車場 E-port V P5 カタログページ	
45cm	架台 スチール架台V P9 カタログページ	駐車場 E-port R P7 カタログページ	

仕様

マトリックスは、スタンダード品を表しております。特殊仕様もございます。

太陽光 金具・架台の専門メーカーとして 架台の自社工場による月産50メガ・月2,000トン体制

千葉工場



新潟工場



上海工場



ベトナム工場



配管支持金具・立体駐車場メーカーとしての50年の実績 自社による独自商品開発・設計・製造・供給の 一貫体制による高品質、高精度の信頼感



折板屋根据付太陽光パネル
専用金具：スーパーハゼグリッパAX



太陽光パネル架台

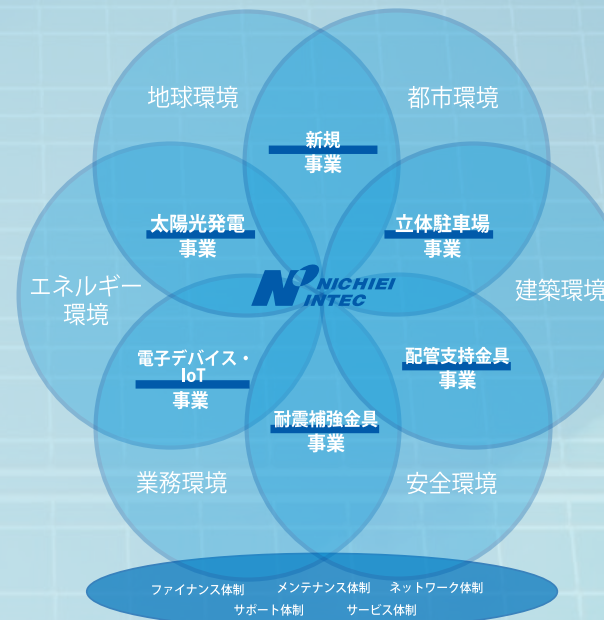


配管支持金具



垂直昇降式立体駐車場
エクセレンスビット

日栄インテックの トータルな環境事業スキーム



日栄インテックは、社会が直面する、エコ化、省エネや安全対策、エネルギー環境対策など6つの環境分野を事業領域と定め展開しています。それぞれの事業が配管支持金属分野の50年におよぶ実績により裏付けられた技術力や開発力を応用し、高品質な製品とコストパフォーマンスに優れた供給を実現しています。これらは商品開発から設計・製造・供給までを一貫して自社で行っているメリットを最大限に活用することで実現しています。例えば太陽光パネルを折板屋根に取り付ける金具であるスーパーハゼグリッパなども配管支持金具で培われた金属加工や設計思想を反映して、信頼性の高い高品質な商品開発に成功しています。また立体駐車場の設計ノウハウが架台設計や製造にも活かされています。そして業界初とも言える「耐久性のある」鉄と「軽量化」を実現するアルミニウムを使用したハイブリッド架台の開発にも成功しています。

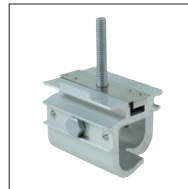
太陽光発電の日栄インテック

小規模からメガソーラーの太陽光発電システム導入のためのトータルな対応を実現

折板屋根設置

ハゼ式折板屋根設置(直付工法)

さまざまな設置環境に対応し、劇的な施工性を
実現したハゼ式折板屋根用マルチ金具



スーパーハゼグリップAX



設置例

駐車場設置

駐車場などのスペースを
有効活用できる専用架台



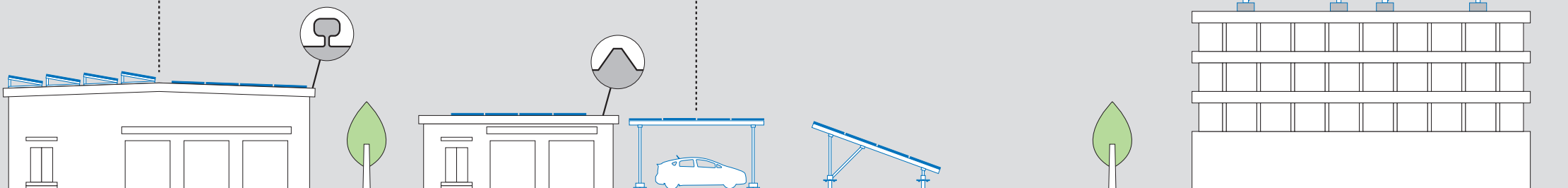
設置例

陸屋根設置

設置条件から、太陽光架台を設計・製造・納入まで
トータルコーディネート



設置例



折板屋根設置

重ね式折板屋根設置(直付工法)

部品分解が無い1ピース形状と蝶番機能により、
コスト削減・施工性を実現した重ね折板屋根用金具



スーパー重ねベースA
(直付タイプ)



設置例

地上設置

スチール架台V

V型フレーム構造により強度と施工性を向上
メガソーラーに適したローコスト架台



設置例

当社の設計及び製品については「JIS C 8955 2017太陽電池アレイ用支持物設計標準」
を基準としております。

CONTENTS

架台

駐車場設置 (E-port V)	5-6
駐車場設置 (E-port R)	7
設置導入事例	8
地上設置 (スチール架台V)	9-10
陸屋根設置 (スチール架台)	11
地上設置 (スーパーパイル)	12

金具

スーパーハゼグリップAX	13
スーパーハゼグリップAX積雪仕様	13
スーパー重ねベースA(直付タイプ)	14
押え金具	13-14

駐車場設置

駐車場などの空間を有効活用できる架台です。
住宅用から産業用まで商品を取りそろえ、さまざまな駐車場へ太陽光発電が出来る様に対応いたします。

駐車場設置

E-port V

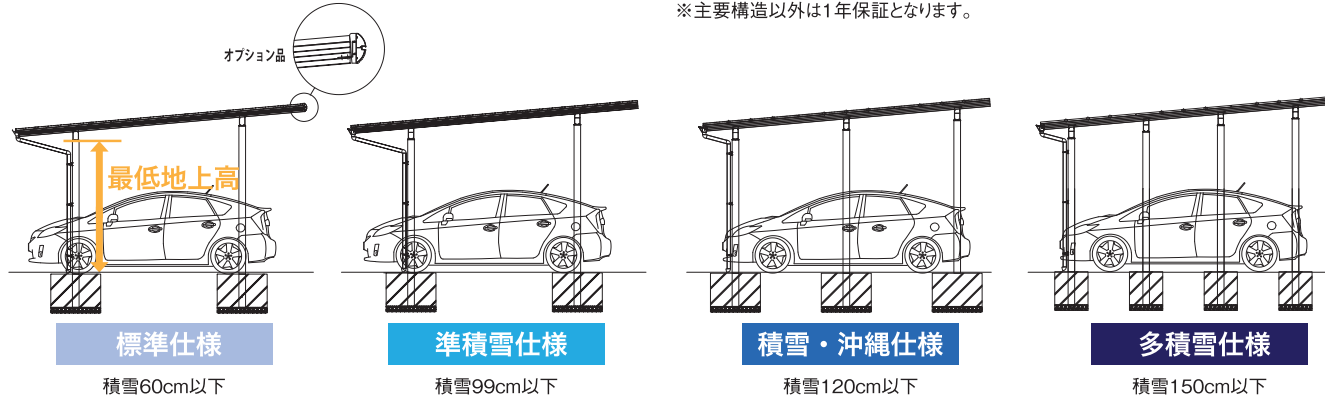


<E-port V 基本製品仕様>

アルミ主構造材	JIS H4100 A6N01A-T5 材 (A6005CS-T5)		
アルミ表面処理	JIS H8602 A1 種 陽極酸化塗装複合皮膜		
構造設計	建築基準法に基づいた構造計算により構造設計		
耐風圧	設計用基準風速 VO (m/s) 38m/s(沖縄仕様 46m/s)		
用途係数	I=1.0		
耐積雪	地上垂直積雪量 Zs(cm以下)	60cm以下	99cm以下
	設計用水平積雪 P(N/m ² ・cm)	20	30
耐地震	設計用水平震度	Kh=0.3	
	地震地域係数	Z=1.0	
用途係数	I=1.0		
重塩害仕様	海岸線 300m までは通常仕様 (300m 未満は重塩害仕様)		

特長

- 独自二重止水構造、ソーラーカーポートの最大の弱点を克服。
- 太陽光パネル(両面ガラス)専用ソーラーカーポート、施工時の施工数とコストを大幅に改善
- 安心の長期保証、開発設計、製造すべての工程を日栄インテック(工場千葉県)での国内一貫生産「Made in Japan」。
- 10年の長期保証を実現。
※主要構造以外は1年保証となります。



<E-port V オプション>

<水上側幕板>

水上側幕板未設置施工写真

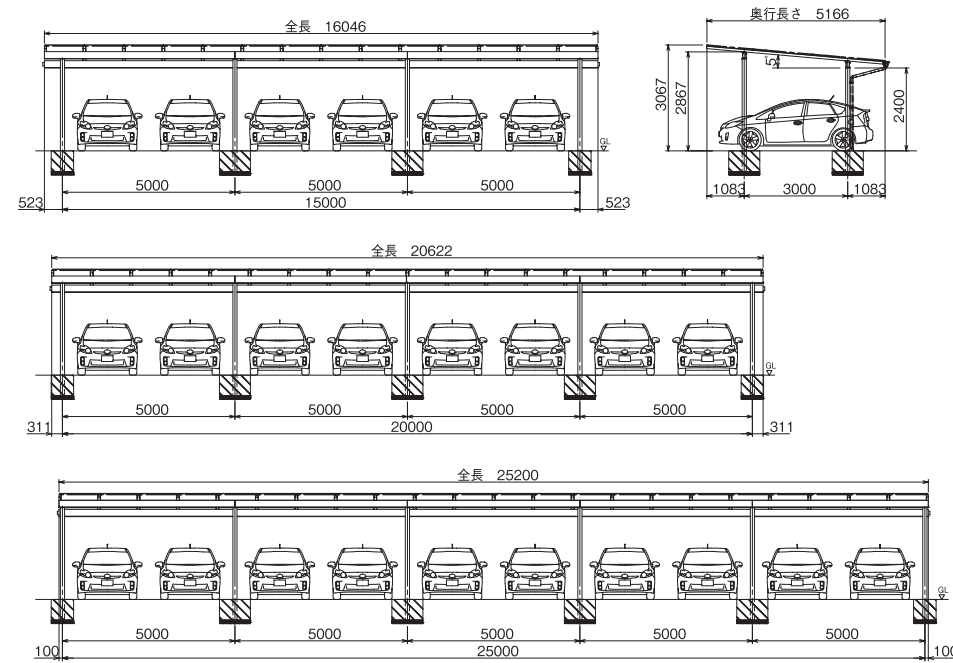
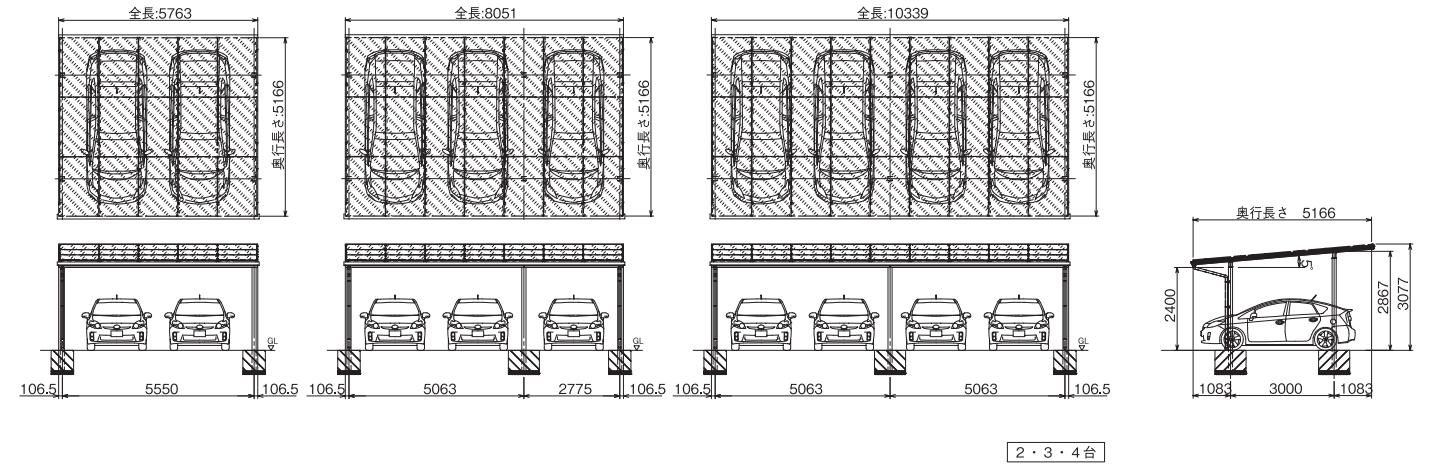
水上側幕板設置施工写真

カーポートと同色のステンカラーの幕板の装着により水上側の見た目をよりスタイリッシュに演出。
*本オプションは標準仕様以外のオプションとなります。
*幕板の出寸法は奥行き寸法に加算する必要があります。

<積雪、多積雪仕様雨樋>

積雪仕様・多積雪仕様については雪害による被害軽減のため雨樋はオプション設定となります。
*標準仕様・準積雪仕様は雨樋標準装備となります。

<E-port V 標準架台仕様図面> パネルサイズ(1722mm×1134mmたて置き)の参考図です。



※屋根寸法はパネルサイズにて変動します。

自社設計自社製造の一貫生産体制だから現場の様々な環境や施主様のご希望に対し最適提案のお手伝いが可能です。

*建築基準法等法令の範囲内にてご提案となります。



駐車場設置

駐車場などの空間を有効活用できる架台です。
大規模な不特定多数利用者の駐車場向けに対応した架台です。

駐車場設置

E-port R



特長

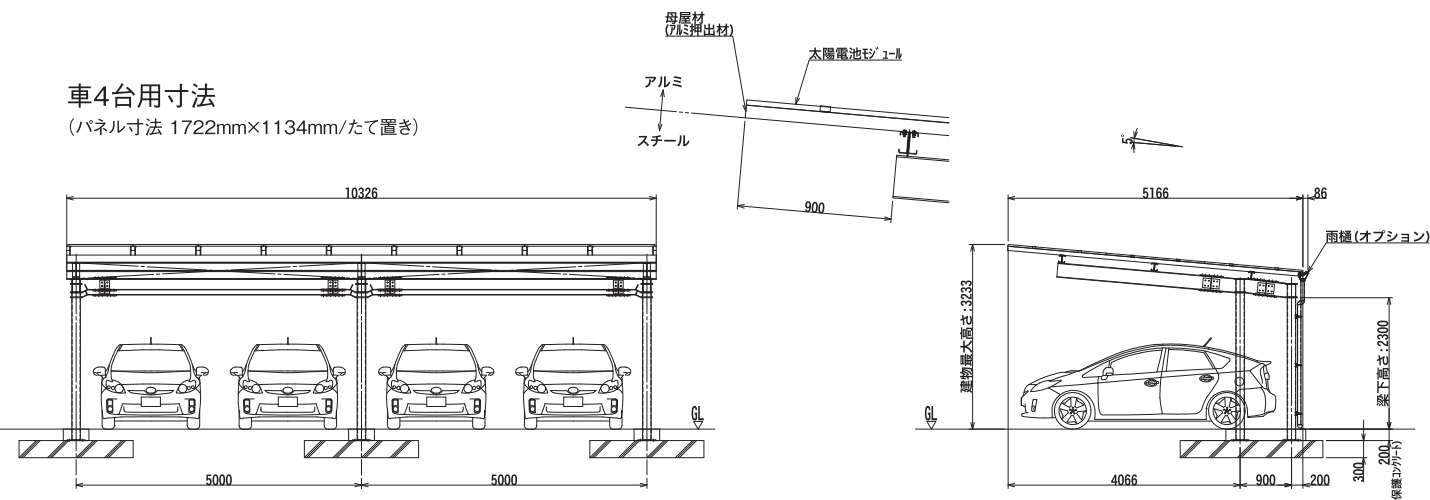
- 片持ち柱で、車の出し入れがスムーズな設計。
- 鉄骨+アルミ製の頑丈でシャープなデザイン。
- 実績のあるE-PortVの止水構造を採用。

耐風圧	設計用基準風速 V_0 (m/s)	38m/s以下
	地表面粗度区分	II, III
	用途係数	I=1.0
耐積雪	最大積雪深さ Z_s (cm以下)	50cm以下
	雪の平均単位荷重 P (N/m ² ・cm)	20
	設計用水平震度	$K_s=0.3$
耐地震	地震地域係数	$Z=1.0$
	用途係数	I=1.0

※地耐力50kN以上の地盤を想定した設計です。

車4台用寸法

(パネル寸法 1722mm×1134mm/たて置き)



導入事例

<住宅向け>



【茨城県：2台用 5.85kw】



【愛知県：3台用 8.16kw】

駐車場設置

<産業用向け>

栃木県日光市 医療センター
駐車台数：186台
DC容量：565kw

車幅の広い駐車場への設置例 (柱間 3,650mm)
妊婦の方や高齢者の方など建屋への移動にご負担が大きい方の専用駐車スペース用

建屋までの歩道 (グリーンベルト) への設置例
利用者の方が雨に濡れにくく、通常時発電を確保しながら利便性の向上を同時に訴求



茨城県つくば市 研究施設駐車場
駐車台数：20台 DC容量：57kw



福島県白河市 事業所従業員駐車場
駐車台数：644台 DC容量：1956.2kw



千葉県佐倉市ゴルフクラブ
駐車台数：119台 DC容量：370.74kw

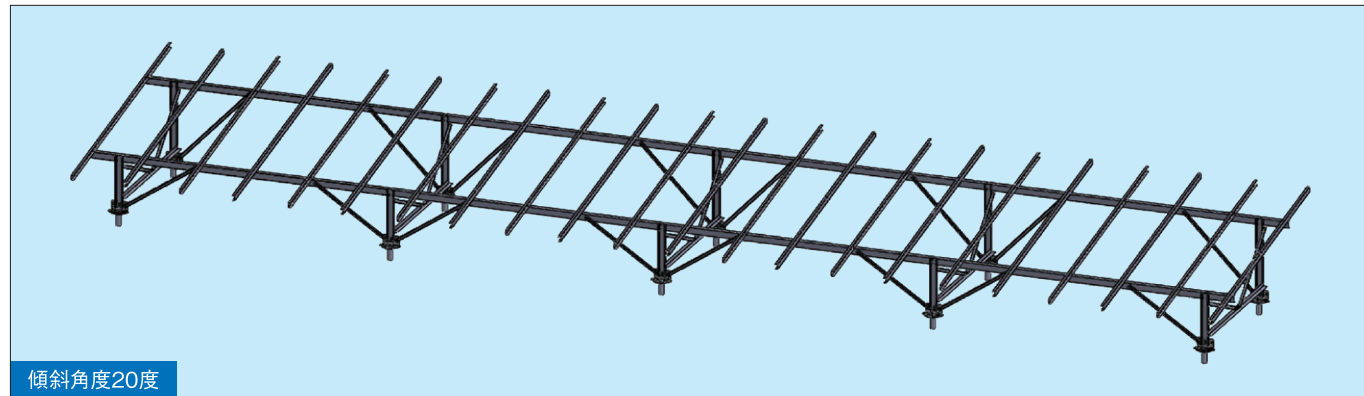
地上設置(スチール架台V)

オリジナルV型フレーム構造と最適な部材数・接合方法の設計に成功。脅威の強度とワイドスパンを可能にしたことで、基礎の削減を実現させました。メガソーラーを代表する大規模案件に最適なローコスト架台です。

地上設置(スチール架台V)

地上設置(スチール架台V)

設置例



特長

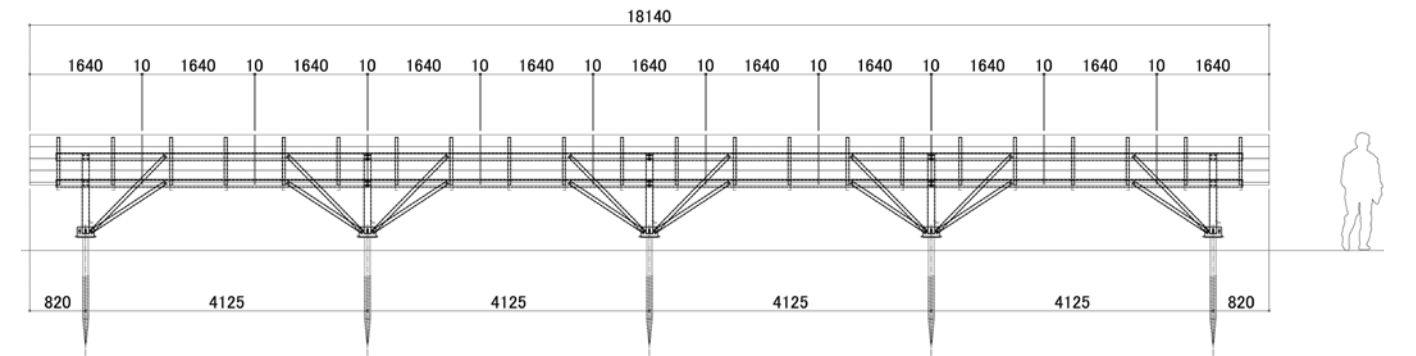
- V型フレーム構造により、強度と施工性の向上を実現。
- ワイドスパンによる基礎の削減。
- 施工工数の大幅な削減。

設置条件

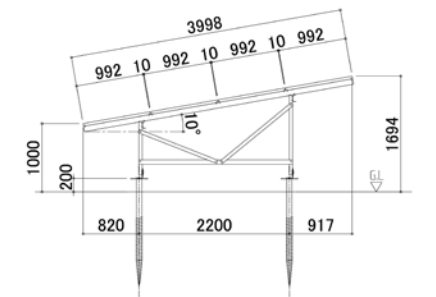
		10度・20度
耐風圧	設計用基準風速 Vo(m/s)	46m/s以下
	地表面粗度区分	Ⅱ, Ⅲ
	用途係数	I=1.0
耐積雪	最大積雪深さ Zs(cm以下)	150cm以下
	雪の平均単位荷重 P(N/m ² ・cm)	20, 30
耐地震	設計用水平震度	Ks=0.3
	地震地域係数	Z=1.0
	用途係数	I=1.0

●積雪150cm以上については、特注品対応となります。

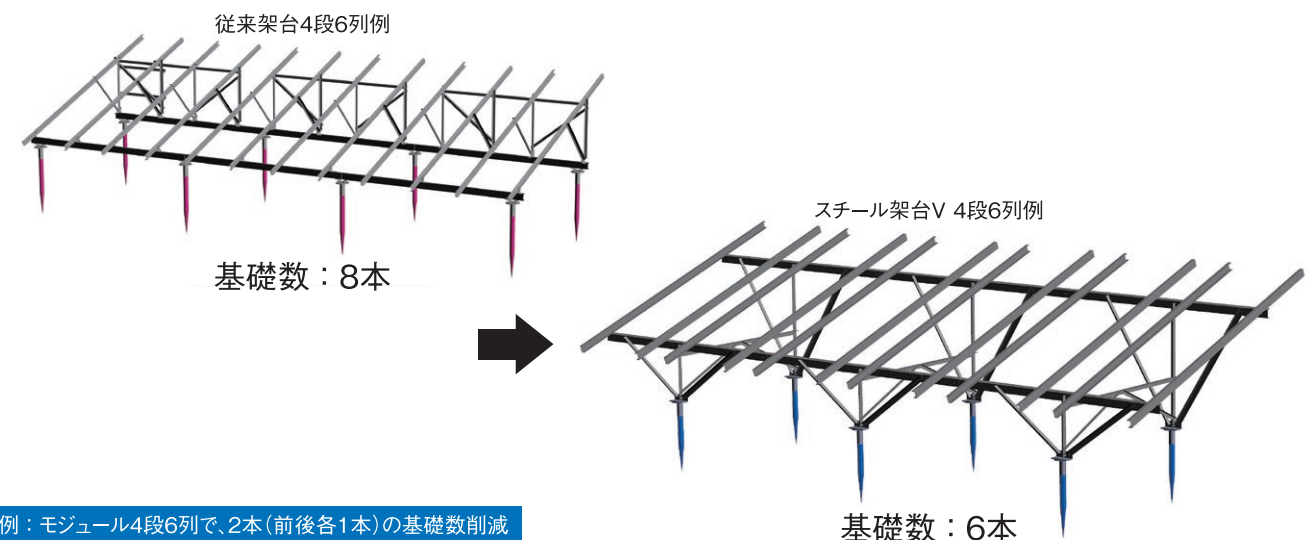
全体寸法



V型フレーム構造により、強度・施工性を向上



大幅に基礎数の削減 例：4段6列架台での比較



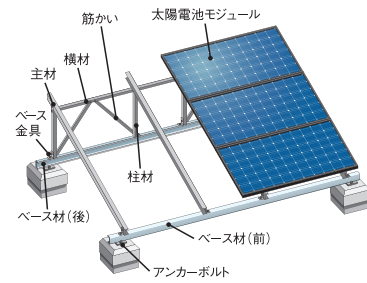
陸屋根設置(スチール架台)コンクリート基礎

さまざまな設置条件から、設置場所に最適な太陽光架台を設計・製造・納入いたします。



特長

- 架台メーカーならではの高強度・専用設計。
- さまざまな設置環境に対応。
- 設置地域の高さ・風速・垂直積雪量・基礎ピッチ・モジュールなどカスタマイズ可能。



※モジュール横置き3段2列の例です。

陸屋根設置(スチール架台)アンカー基礎



地上設置(スーパーパイル)

地上設置用太陽光架台の基礎設置に最適です。

高耐食・高剛性、設置条件に合わせて、2タイプのバリエーションを用意しております。

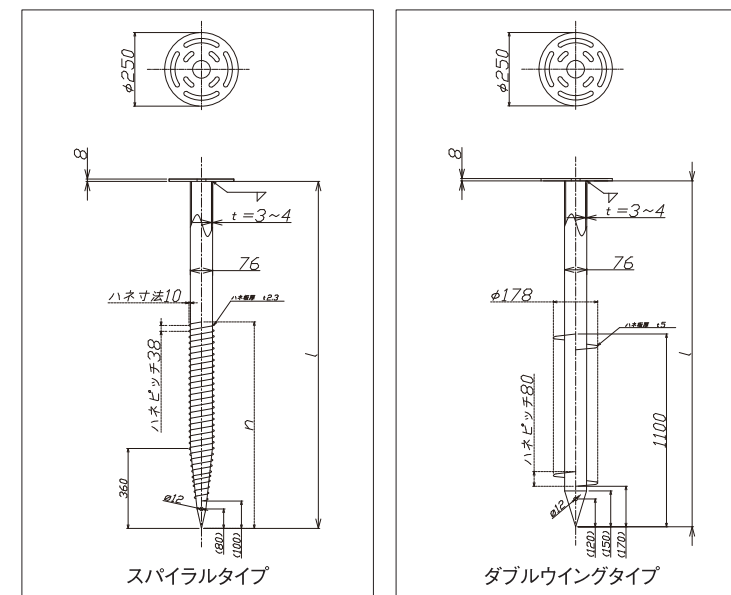
スーパーパイル



特長

- 太陽光発電システムの地上基礎設置に最適。
- 高耐食・高剛性、短納期&低コスト、環境配慮。
- 設置条件に合わせた豊富なバリエーション。

スーパーパイル寸法図

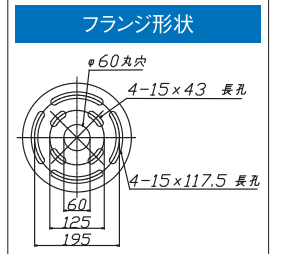


スーパーパイルV2

N6VP010

コード	スパイラルタイプ	
	L	n
01600	1,600	945
02000	2,000	1,035

コード	ダブルウイングタイプ	
	L	n
21600	1,600	1,100
22000	2,000	1,100



(単位: mm)

注意

- スーパーパイルV2は、スチール架台V適用商品です。

スーパーパイル引抜き試験表

粘土質(スパイラルタイプ)		砂質(ダブルウイングタイプ)	
杭長さ(mm)	最大引抜き荷重	杭長さ(mm)	最大引抜き荷重
1,600	22kN	1,600	30.0kN
2,000	23kN	2,000	31.0kN

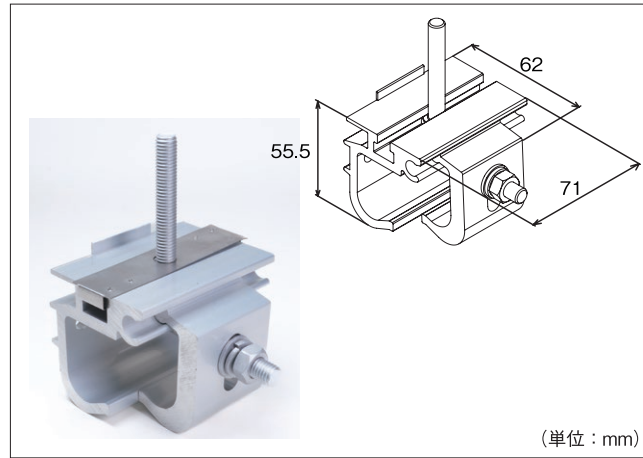
注意

- 左記の数値は試験数値であり、保障するものではありません。
- 施工状況により数値が異なります。
- ご使用の際は、テスト施工による実測等をお勧めいたします。

スーパーハゼグリップAX

ハゼ式折板屋根用掴み金具

スーパーハゼグリップAX(積雪99cm以下) N6021230



コード	重量(g)	入数
850	267	40

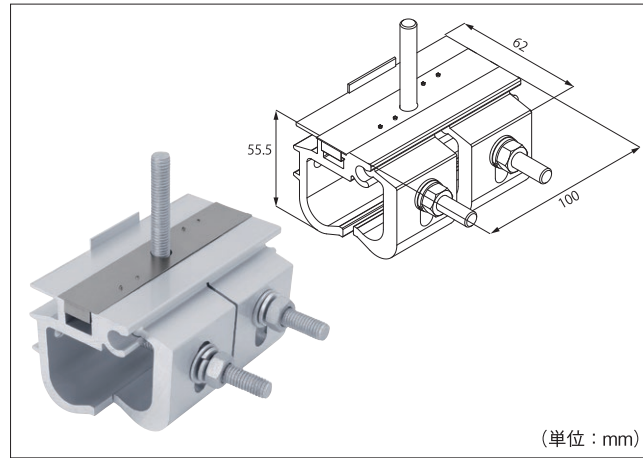
仕様

- 本体：アルミニウム(陽極酸化塗装複合皮膜)
- ボルトナット：ステンレス+保護皮膜

設置条件

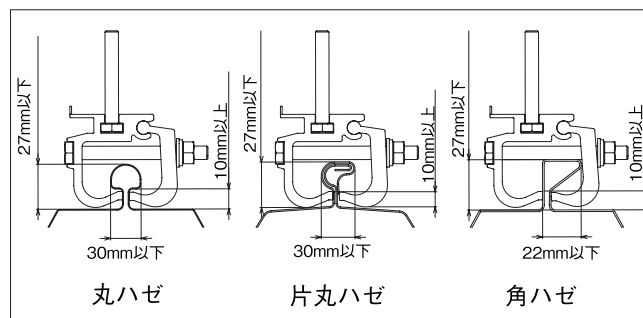
耐風圧	設計基準風速 設置高さ 地表面粗度区分 用途係数	Vo=38m/s 31m以下 II、III I=1.0
耐積雪(99cm以下)	最大積雪深さ 雪の平均単位荷重	Zs=99cm以下 P=20N/m ² ・cm
耐積雪(150cm以下)	最大積雪深さ 雪の平均単位荷重	Zs=150cm以下 P=30N/m ² ・cm
耐地震	設計用水平震度 地震地域係数 用途係数	Ks=1.0 Z=1.0 I=1.0
設置屋根角度	10°未満(屋根勾配角度)	
設置工法	直付工法	
パネル固定方式	60セルタイプ 72セルタイプ	長辺片側2・3点 長辺片側2・3点

スーパーハゼグリップAX(積雪150cm以下) N6021231



コード	重量(g)	入数
850	433	20

屋根形状・寸法をご確認ください



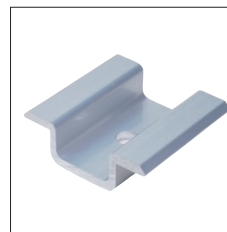
注意

- 塩害対応品ですが、直接海水の飛沫がかかる場所には設置しないで下さい。
- 屋根接合部のハゼ部以外は使用できません。
- 折板屋根のハゼ締め状態、形状、寸法により取付できない場合があります。
- 太陽電池アレイ設置による建物の強度及び漏水、腐食は保証しておりません。

押え金具M8用(アルミ製) スーパーハゼグリップAX専用

N60110

押え金具(中間)



用途

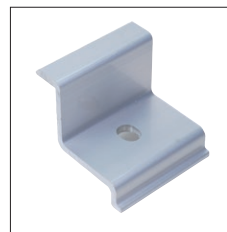
- 太陽電池モジュール間を固定するアルミ製押え金具です。

仕様

- 材質：アルミニウム(陽極酸化塗装複合皮膜)

コード	重量(g)	入数
35041	37	200

押え金具(端面)



用途

- 太陽電池モジュール端面を固定するアルミ製押え金具です。
- 各モジュール規格及び仕様を参考に型番を選定してください。

仕様

- 材質：アルミニウム(陽極酸化塗装複合皮膜)

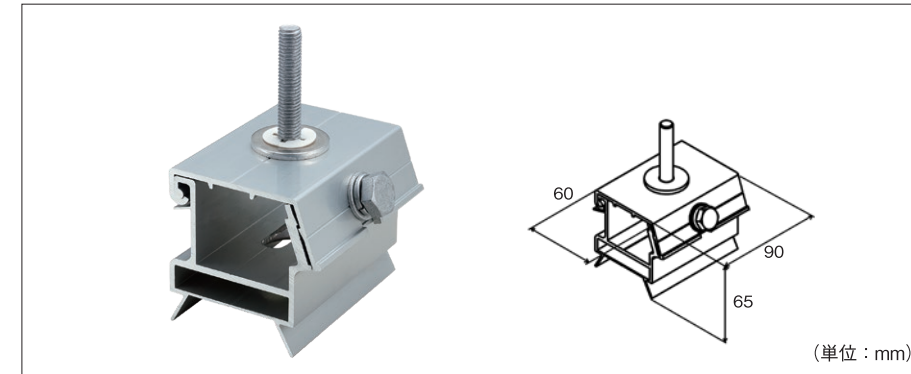
コード	型番	重量(g)	入数
45430	30	36	200
45433	33	37	
45435	35	38	
45440	40	39	

スーパー重ねベースA(直付タイプ)

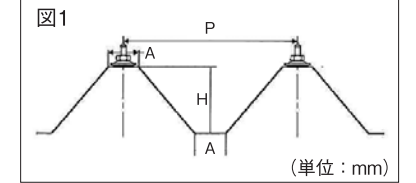
88タイプ・150タイプの重ね式折板屋根に直付けするための金具

スーパー重ねベースA(直付タイプ)

N6KB1101



屋根形状・寸法をご確認ください



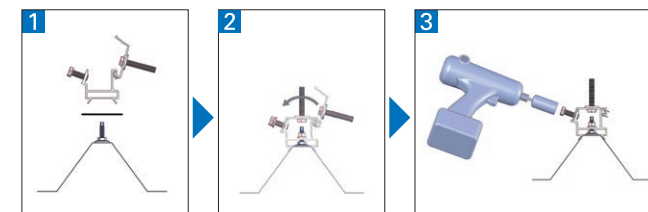
屋根形状	H	P	A
88タイプ	88	200	35
150タイプ	150	250	40

仕様

- 材質：アルミニウム(陽極酸化塗装複合皮膜)
- ボルトナット：ステンレス+保護皮膜

コード	品名	重量(g)	入数
011	直付タイプ	300	30

施工手順(直付工法)



屋根用締結ボルトにスベークシートとスーパー重ねベースA(直付タイプ)を取り付けます。

屋根用締結ボルトに固定後、スーパー重ねベースA(直付タイプ)のフタを締めます。

スーパー重ねベースA(直付タイプ)のフタ部ボルトを締付け固定します。

設置条件

太陽電池モジュール	面積 重量	A=1.65m ² 以下 W=20kg以下
耐風圧	設計用基準風速 設置高さ 地表面粗度区分 用途係数	Vo=38m/s h=20m以下 III I=1.0
耐積雪	最大積雪深さ 雪の平均単位荷重	Zs=60cm以下 P=20N/m ² ・cm
耐地震	設計用水平震度 地震地域係数 用途係数	Ks=1.0 Z=1.0 I=1.0
設置角度(屋根勾配含む)	12°以下	
設置工法	直付工法	
パネル固定方式	方式 数量	押さえ金具方式 3点固定/片側長辺(推奨)

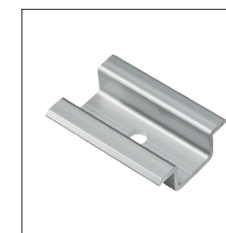
注意

- 塩害地域には、使用できません。
- 太陽電池アレイの設置には、建物の強度は保障致しません。

押え金具M10用(アルミ製)

N60110

押え金具(中間)



用途

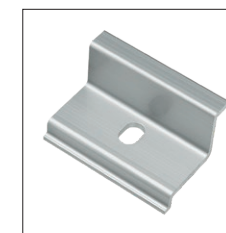
- 太陽電池モジュール間を固定するアルミ製押え金具です。

仕様

- 材質：アルミニウム(陽極酸化塗装複合皮膜)

コード	重量(g)	入数
35001	70	180

押え金具(端面)



用途

- 太陽電池モジュール端面を固定するアルミ製押え金具です。
- 各モジュール規格及び仕様を参考に型番を選定してください。

仕様

- 材質：アルミニウム(陽極酸化塗装複合皮膜)

コード	型番	重量(g)	入数
45030	30	61	180
45033	33	63	
45036	36	64	
45040	40	67	
45046	46	71	
45050	50	73	