

管事業部

札幌営業所	〒007-0865 北海道札幌市東区伏古5条3-1-24	TEL: 011-781-6667 FAX: 011-780-3012
仙台営業所	〒984-0003 宮城県仙台市若林区六丁の目北町4-30	TEL: 022-390-7911 FAX: 022-390-5290
新潟営業所	〒950-2032 新潟県新潟市西区的場流通2-1-8	TEL: 025-264-4551 FAX: 025-264-4550
金沢営業所	〒921-8005 石川県金沢市間明町1-26	TEL: 076-291-1501 FAX: 076-291-1503
東京第一営業所	〒123-0864 東京都足立区鹿浜4-24-16	TEL: 03-5838-1777 FAX: 03-5838-1763
東京第二営業所	〒116-0011 東京都荒川区西尾久7-57-8	TEL: 03-6758-0208 FAX: 03-3895-1271
西東京営業所	〒187-0002 東京都小平市花小金井3-1-24	TEL: 042-463-2091 FAX: 042-463-2510
埼玉営業所	〒331-0046 埼玉県さいたま市西区宮前町1628-1	TEL: 048-620-2031 FAX: 048-620-2032
千葉営業所	〒263-0003 千葉県千葉市稲毛区小深町31-1	TEL: 043-304-2031 FAX: 043-421-1733
東関東営業所	〒305-0882 茨城県つくば市みどりの中央68-1	TEL: 029-836-3061 FAX: 029-836-3060
横浜営業所	〒221-0057 神奈川県横浜市神奈川区青木町1-10 ステラレジデンス横浜1F	TEL: 045-451-3951 FAX: 045-451-3967
厚木営業所	〒243-0815 神奈川県厚木市妻田西2-16-10	TEL: 046-296-4861 FAX: 046-295-6021
静岡営業所	〒422-8034 静岡県静岡市駿河区高松2丁目17-17	TEL: 054-238-1391 FAX: 054-238-1390
名古屋営業所	〒454-0027 愛知県名古屋市中川区広川町3-1-1	TEL: 052-365-6361 FAX: 052-365-6362
京都営業所	〒601-8181 京都府京都市南区上鳥羽堀子町32-2	TEL: 075-694-6621 FAX: 075-694-6620
大阪営業所	〒552-0001 大阪府大阪市港区波除1-1-13	TEL: 06-6583-9981 FAX: 06-6583-9003
高松営業所	〒761-8082 香川県高松市鹿角町259-3	TEL: 087-815-1491 FAX: 087-815-1490
北九州営業所	〒803-0835 福岡県北九州市小倉北区井堀1-15-16	TEL: 093-562-3581 FAX: 093-562-3580
福岡営業所	〒812-0892 福岡県福岡市博多区東那珂2-9-11	TEL: 092-474-9361 FAX: 092-474-9623
沖縄営業所	〒900-0001 沖縄県那覇市港町2-12-12	TEL: 098-860-8751 FAX: 098-860-8420
特需営業部	〒116-0011 東京都荒川区西尾久7-57-8	TEL: 03-3894-0092 FAX: 03-3810-4784
特販営業部	〒116-0011 東京都荒川区西尾久7-57-8	TEL: 03-6362-4511 FAX: 03-5901-1071



注意

障害物回避施工は一例です。現場ごとの仕様に応じて施工してください。

詳しくは、下記までお問い合わせ下さい。

<https://www.nichieiintec.jp>

日栄インテック

検索

QRコード



※3次元振動試験動画配信はこちら

<https://www.nichieiintec.jp/pipe/1709.html>

日栄インテック株式会社

〒116-0011 東京都荒川区西尾久7-57-8
TEL: 03-6324-1537
FAX: 03-3810-5530

日栄インテック株式会社

<https://www.nichieiintec.jp>

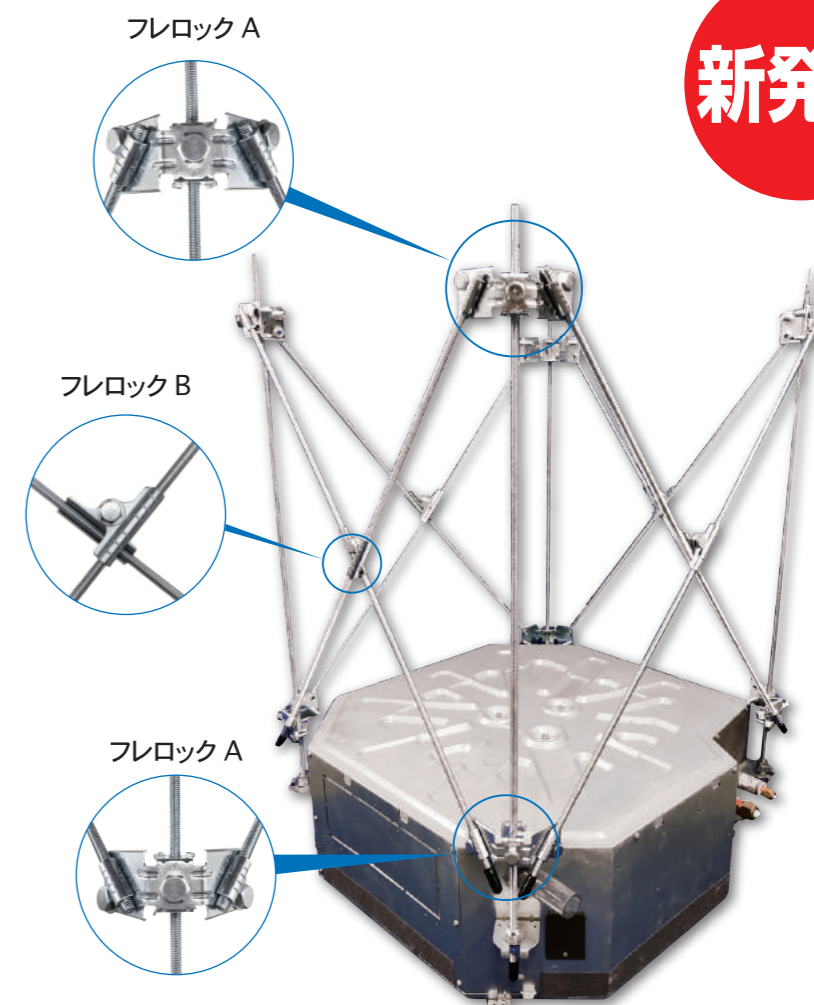
日栄インテックの
振れ止めシステム

「吊り機器の振れ止め金具」

フレロック®

施工性に優れた振れ止め金具

新発売

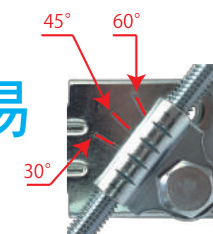


1 施工時間 約 **60%削減** 従来施工対比

- ・全ねじに金具を挟むだけの簡単施工
- ・部品解体がなく、取付け作業の向上

2 ボルトの**角度調整**が容易

- ・施工指針の斜材設置範囲である斜材角度(45°±15°)が容易に行なえ、目視で確認ができます



3 障害物の**回避施工**が可能



フレロックセット

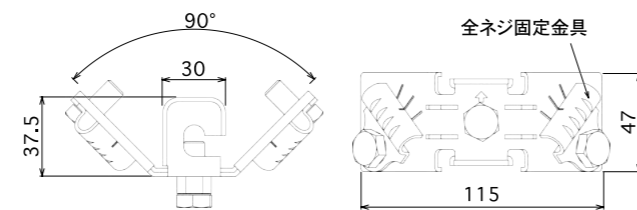
セット内容	
フレロック A / 8 個	フレロック B / 4 個

特長・用途

- 吊りボルト振れ止め金具
- 適用吊りボルト: W3/8
- 材質: 鉄製(電気亜鉛めっき)
- 締付工具/ソケットサイズ17
- 3次元振動試験済み
- 簡単施工(従来施工対比: 施工時間約60%削減)

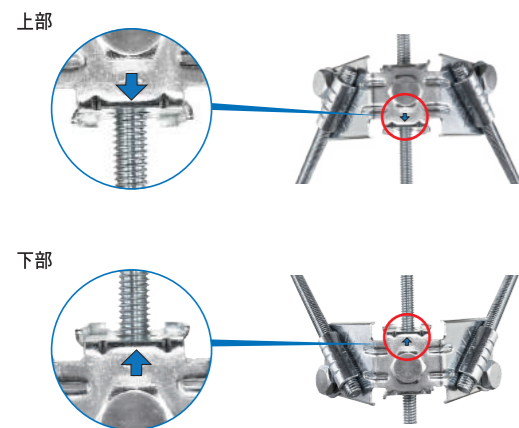
コード	商品名	販売単位
102601511010100	フレロックセット	1 セット

フレロック A/ 吊りボルト振れ止め金具

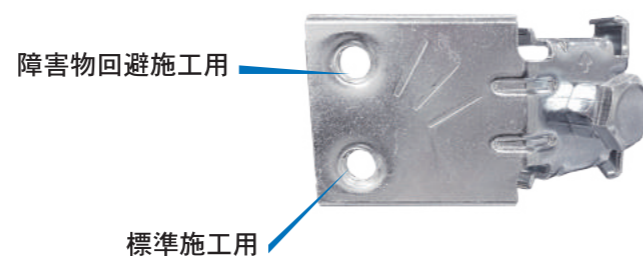


コード	商品名	販売単位
102601511110100	フレロック A	1 個

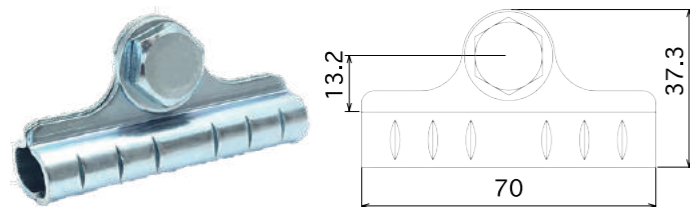
取付方向



全ネジ固定金具取付位置



フレロック B/ 全ねじ交差金具

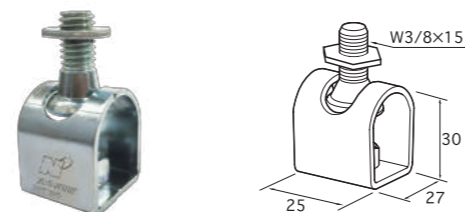


コード	商品名	販売単位
102601511110110	フレロック B	1 個

3D タンバクル

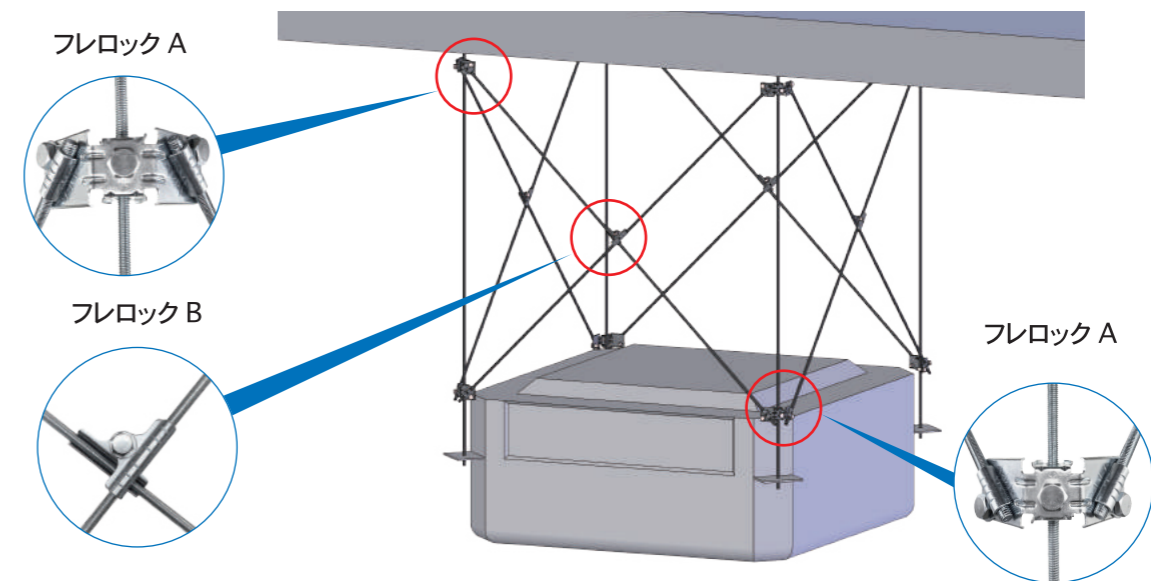
特長・用途

- 自由な角度向きで吊りボルトをおろせます。
- 鉄製電気亜鉛めっき



コード	サイズ	販売単位
101200105323250	W3/8	1 個

標準施工



障害物回避施工

※全ネジ固定金具の取付位置を変更することで障害物回避施工が可能となります

