

### ▶ アングル・チャンネル ブラケット・架台類

切断・穴あけ・溶接不要のプレス鋼材を主体とした  
各種架台、ブラケットタイプの金具



#### 使用される主材質

- 鉄製
- ステンレス製(SUS304)

#### 表面処理(鉄製)

- 電気亜鉛めっき
- 溶融亜鉛めっき/溶融亜鉛めっき鋼板/高耐食めっき鋼板

#### ≫ 支持間隔(推奨)

分類		呼び径													
		15A	20A	25A	32A	40A	50A	65A	80A	100A	125A	150A	200A	250A	300A
形鋼振れ止め 支持間隔	鋼管、铸铁管及び ステンレス鋼管	—					8m以下					12m以下			
	塩ビ管、耐火二層管、 ポリエチレン管及び ポリブテン管	—	6m以下			8m以下					12m以下				
	鋼管	—	6m以下			8m以下					12m以下				

(注)1 形鋼振れ止め支持間隔は、上記を標準とし、必要に応じた材料・材質にて支持する。

(注)2 形鋼と違い、板材とプレス加工(穴明け)しているため、重量物等では変形する恐れがあります。適正な強度を計算の上、仕様に沿って支持してください。

#### ⚠️ ご使用上の注意

- ①フリーアングル類を使用される場合、荷重によるたわみに注意してご使用ください。
- ②溶融亜鉛めっき品に切断等の加工を行なう場合、バリ処理後、市販の溶融亜鉛めっき用補修スプレー等で補修処理を行ってください。
- ③ジョイント金具を使用される場合、ボルトナットの取付けは、2箇所以上で取り付けてください。
- ④L型ブラケット、ハンディブラケットを使用される場合、荷重によるたわみに注意してご使用ください。
- ⑤三角ブラケットを使用される場合、仕様書に基づく鋼材選定を行なってください。
- ⑥その他、カタログ記載注意事項等をご確認の上、ご使用ください。

## フリーアングル



10230500130

## ステンレスフリーアングル

10230500133

## ドブフリーアングル

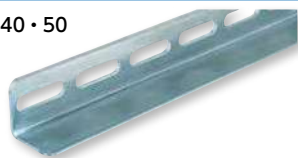
10230500131

### 特長・用途

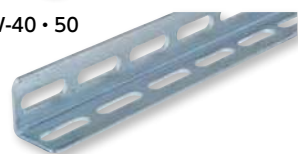
■穴開け、溶接不要の万能アングル材です。 ■ジョイント金具とボルトナットを使用する事で、架台やブラケットが組立てできます。

#### 電気亜鉛めっき

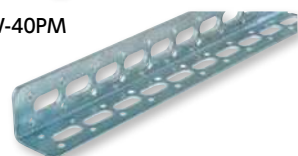
■LS-40・50



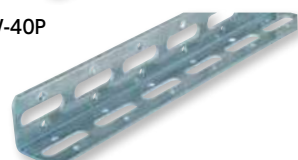
■LW-40・50



■LW-40PM

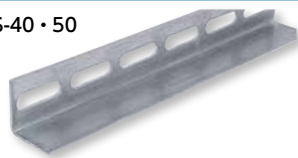


■LW-40P

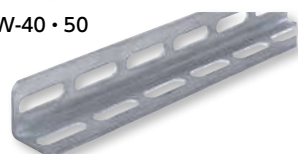


#### ステンレス

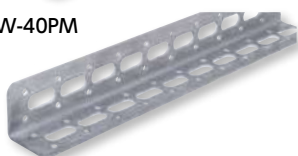
■SLS-40・50



■SLW-40・50

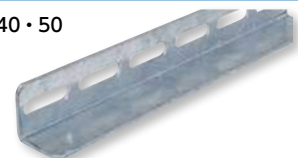


■SLW-40PM

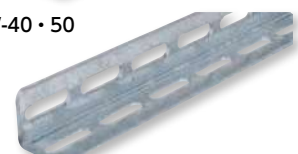


#### 溶融亜鉛めっき

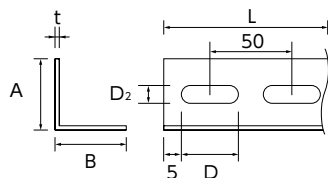
■LS-40・50



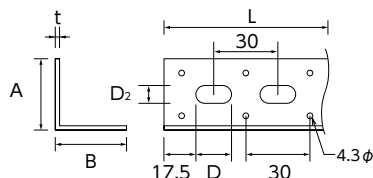
■LW-40・50



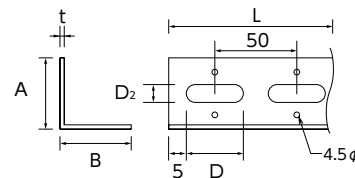
### フリーアングル寸法図



■品番 LS、LW、SLS、SLW



■品番 LW-40PM、SLW-40PM



■品番 LW-40P

コードNo.	品番	長さ(L)	表面処理	寸法(t×A×B)	ルーズホール(D×D <sub>2</sub> )	適用ボルト	
8410	LW-40PM	1,830	電気亜鉛めっき	3.2×40×40	25×11	W3/8	
2410	LW-40	1,800		3.2×40×40	40×11	W3/8	
2420	LW-40	2,100		3.2×40×40	40×11	W3/8	
1410	LS-40	1,800		3.2×40×40	40×11	W3/8	
5410	LW-40P	1,800		3.2×40×40	40×11	W3/8	
5470	LW-40P	2,500		3.2×40×40	40×11	W3/8	
2430	LW-40	2,400		3.2×40×40	40×11	W3/8	
1420	LS-40	2,100		3.2×40×40	40×11	W3/8	
1430	LS-40	2,400		3.2×40×40	40×11	W3/8	
2520	LW-50	2,100		4.5×50×50	40×14	W1/2	
2530	LW-50	2,400		4.5×50×50	40×14	W1/2	
1520	LS-50	2,100		4.5×50×50	40×14	W1/2	
5420	SLW-40PM	1,800		ステンレス	3.0×40×40	25×11	W3/8
2410	SLW-40	1,800			3.0×40×40	40×11	W3/8
2430	SLW-40	2,400	3.0×40×40		40×11	W3/8	
1430	SLS-40	2,400	3.0×40×40		40×11	W3/8	
2520	SLW-50	2,100	4.0×50×50		40×14	W1/2	
1520	SLS-50	2,100	4.0×50×50		40×14	W1/2	
1450	LS-40	900	溶融亜鉛めっき	3.2×40×40	40×11	W3/8	
2450	LW-40	900		3.2×40×40	40×11	W3/8	
1410	LS-40	1,800		3.2×40×40	40×11	W3/8	
2410	LW-40	1,800		3.2×40×40	40×11	W3/8	
2430	LW-40	2,400		3.2×40×40	40×11	W3/8	
1430	LS-40	2,400		3.2×40×40	40×11	W3/8	
2530	LW-50	2,400		4.5×50×50	40×14	W1/2	
1530	LS-50	2,400		4.5×50×50	40×14	W1/2	

サイズの単位はmmです。

## ジョイント金具



10230501542

## ステンレスジョイント金具

10230501541

## ドブジョイント金具

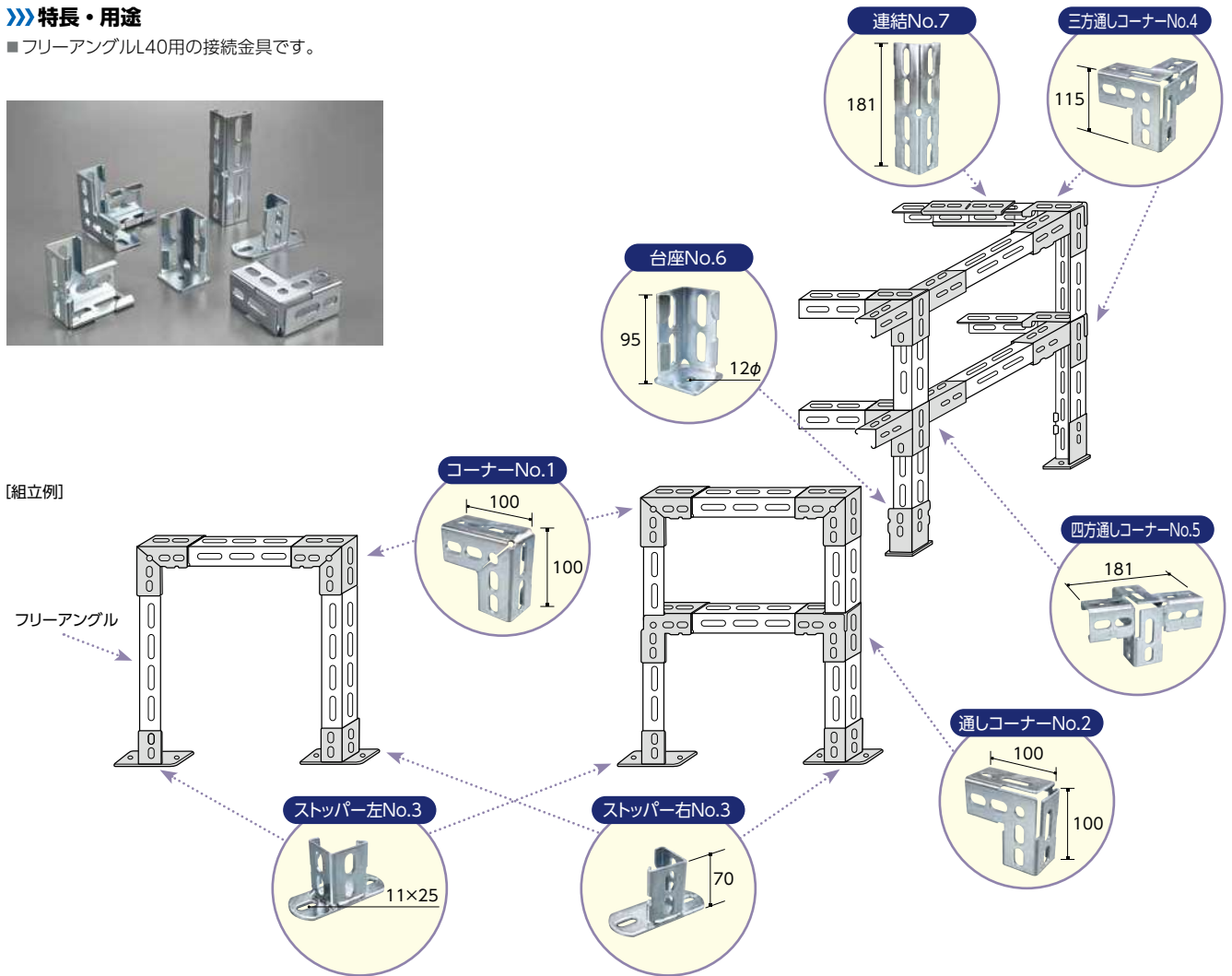
10230501540

### 特長・用途

■フリーアングルL40用の接続金具です。



[組立例]



アングル・チャンネルブラケット

## L50用ジョイント金具



10230501542

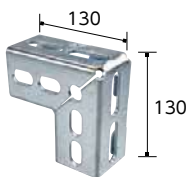
## L50用ステンレスジョイント金具

10230501541

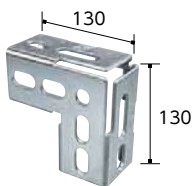
## L50用ドブジョイント金具

10230501540

コーナーNo.1



通しコーナーNo.2



<L50用>

コードNo.	品名	表面処理
0510	AJ-51 コーナー	電気亜鉛めっき
0520	AJ-52 通しコーナー	
0510	AJ-51 コーナー	ステンレス
0520	AJ-52 通しコーナー	
0510	AJ-51 コーナー	溶融亜鉛めっき
0520	AJ-52 通しコーナー	

- 記載の寸法は電気亜鉛めっき／溶融亜鉛めっきタイプです。
- L50用ジョイント金具に<No.3>以降はございません。  
台座や通しコーナーなどには、アングル組立パーツ(P157)をご利用ください。

サイズの単位はmmです。

## ハンディブラケット

10230080513

## ステンレスハンディブラケット

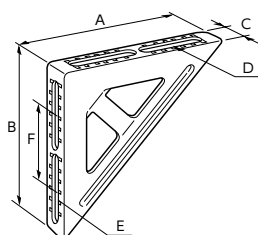
10230080511

## ドブハンディブラケット

10230080515

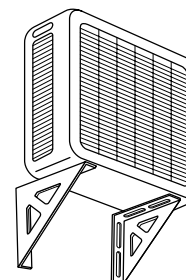
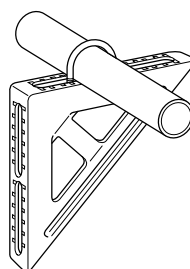
### 特長・用途

■横走り配管用ブラケット



コード No.	型番	A	B	C	D	E	F	板厚		入数
								電気亜鉛めっき	ステンレス	
1500	150	150	150	25	11×60×2ヶ	11×60×2ヶ	65	2.5	2.5	80
2000	200	200	200	30	11×80×2ヶ	11×80×2ヶ	90	3.2	3.0	40
2500	250	250	250	30	11×50×4ヶ	11×50×4ヶ	60	3.2	3.0	20
3000	300	300	300	40	11×82×3ヶ	11×82×3ヶ	92	3.2	3.0	18
4000	400	400	400	50	11×160×2ヶ	11×160×2ヶ	184	4.5	4.0	8

### 使用例

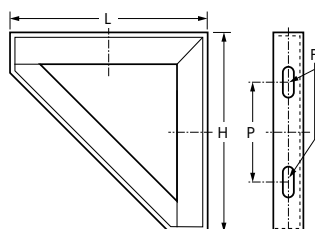
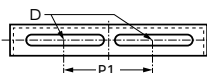


## ドブ三角ブラケット

10230080503

## ステンレス三角ブラケット

10230080501



### N-1 (L3×30)

コード No.	L×H	取付穴		Uボルト穴		
		F	P	D	P1	数
1150	150×150	12×25	90	11×50	60	2
1200	200×200	12×25	140	11×80	90	2
1250	250×250	12×25	190	11×105	115	2
1300	300×300	12×25	220	11×130	140	2

### N-2 (L3×40)

コード No.	L×H	取付穴		Uボルト穴		
		F	P	D	P1	数
2150	150×150	12×25	90	11×50	60	2
2200	200×200	12×25	140	11×80	90	2
2250	250×250	12×25	190	11×105	115	2
2300	300×300	12×25	220	11×130	140	2
2350	350×350	12×25	270	11×150	160	2

### N-3 (L4×50)

コード No.	L×H	取付穴		Uボルト穴		
		F	P	D	P1	数
3200	200×200	12×25	120	11×75	85	2
3250	250×250	12×25	150	11×100	110	2
3300	300×300	12×25	200	11×125	135	2
3350	350×350	12×25	250	11×150	160	2
3400	400×400	12×25	300	11×175	185	2
3450	450×450	12×25	350	11×200	210	2
3500	500×500	12×25	400	11×225	235	2

### N-4 (L5×40)

コード No.	L×H	取付穴		Uボルト穴		
		F	P	D	P1	数
4200	200×200	12×25	120	11×75	85	2
4250	250×250	12×25	150	11×100	110	2
4300	300×300	12×25	200	11×125	135	2
4350	350×350	12×25	250	11×150	160	2
4400	400×400	12×25	300	11×175	185	2
4450	450×450	12×25	350	11×200	210	2

### N-5 (L6×50)

コード No.	L×H	取付穴		Uボルト穴		
		F	P	D	P1	数
5250	250×250	12×25	150	11×100	110	2
5300	300×300	12×25	200	11×125	135	2
5350	350×350	12×25	250	11×150	160	2
5400	400×400	12×25	300	11×175	185	2
5450	450×450	12×25	350	11×200	210	2
5500	500×500	12×25	400	11×225	235	2

※ステンレスは(L5×50)になります。

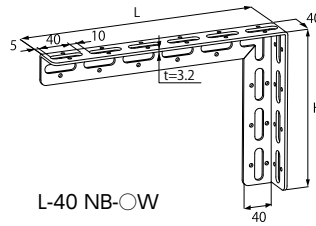
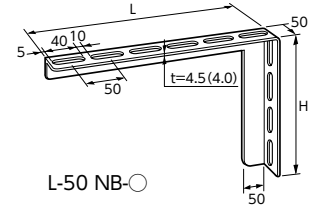
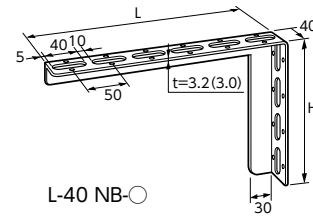
■ **L型ブラケット L40タイプ(NB-○、NB-○W)・L50タイプ(NB-○)**
L

■ **ステンレスL型ブラケットL40タイプ・L50タイプ(SNB-○)**

■ **ダブルL型ブラケットL40タイプ(NB-○)**



※画像はNB-3です。



▶▶▶ **特長・用途**

- ステンレスはサイズにより表面仕上げが異なります。
- 電気亜鉛めっき 商品コード 10230500330
- ステンレス 商品コード 10230500333
- 溶融亜鉛めっき 商品コード 10230500331

■ ステンレスの板厚は( )内寸法となります。

	電気亜鉛めっき					ステンレス					溶融亜鉛めっき					適用ボルト径
	コードNo.	型番	L	H	入数	コードNo.	型番	L	H	入数	コードNo.	型番	L	H	入数	
L40 タイプ	0010	NB-1	150	150	10	1010	SNB-1	150	150	10	0010	NB-1	150	150	10	M8 ・ M10 ・ W3/8
	0020	NB-2	200	150	10	1020	SNB-2	200	150	10	0020	NB-2	200	150	10	
	0030	NB-3	300	200	10	1030	SNB-3	300	200	10	0030	NB-3	300	200	10	
	0040	NB-4	400	250	10	1040	SNB-4	400	250	10	0040	NB-4	400	250	10	
	0050	NB-5	500	300	10	1050	SNB-5	500	300	10	0050	NB-5	500	300	10	
	0060	NB-6	600	300	10	1060	SNB-6	600	300	10	—	—	—	—	—	
	0070	NB-7	700	400	10	1070	SNB-7	700	400	10	—	—	—	—	—	
	0080	NB-8	800	400	10	1080	SNB-8	800	400	10	—	—	—	—	—	
	0090	NB-9	900	500	10	1090	SNB-9	900	500	10	—	—	—	—	—	
	1010	NB-1W	150	150	10	—	—	—	—	—	—	—	—	—	—	
	1020	NB-2W	200	150	10	—	—	—	—	—	—	—	—	—	—	
	1030	NB-3W	300	200	10	—	—	—	—	—	—	—	—	—	—	
	1040	NB-4W	400	250	10	—	—	—	—	—	—	—	—	—	—	
	1050	NB-5W	500	300	10	—	—	—	—	—	—	—	—	—	—	
1060	NB-6W	600	300	10	—	—	—	—	—	—	—	—	—	—		
L50 タイプ	0210	NB-21	200	150	10	0210	SNB-21	200	150	10	—	—	—	—	—	M10 ・ M12 ・ W1/2
	0220	NB-22	200	200	10	0220	SNB-22	200	200	10	—	—	—	—	—	
	0320	NB-32	300	200	10	0320	SNB-32	300	200	10	—	—	—	—	—	
	0430	NB-43	400	300	10	0430	SNB-43	400	300	10	—	—	—	—	—	
	0530	NB-53	500	300	10	0530	SNB-53	500	300	10	—	—	—	—	—	
	0640	NB-64	600	400	6	0640	SNB-64	600	400	6	—	—	—	—	—	
	0740	NB-74	700	400	6	0740	SNB-74	700	400	6	—	—	—	—	—	

アングル・チャンネルブラケット

サイズの単位はmmです。

## ドブチャンネル君NC

▼ 10230080115

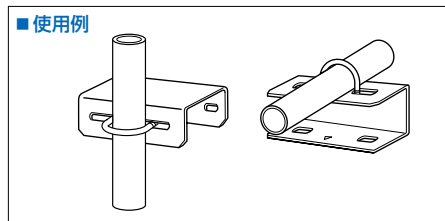
## ステンレスチャンネル君SNC

▼ 10230080117

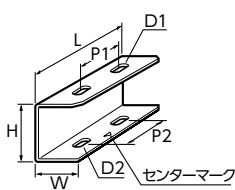


### 特長・用途

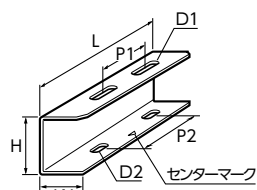
- 床・立て配管用架台
- センターマーク付
- ステンレスは( )内の数字になります。



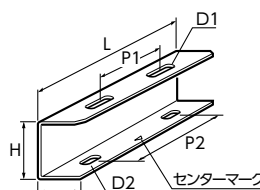
コードNo.	1000	1010	1500	1510	2030	2020	2000	2010	3010	3020	3000
品番	NC-100 (SNC-100)	NC-100S (SNC-100S)	NC-150 (SNC-150)	NC-150S (SNC-150S)	NC-200LL (SNC-200LL)	NC-200L (SNC-200L)	NC-200 (SNC-200)	NC-200S (SNC-200S)	NC-300L (SNC-300L)	NC-300SL (SNC-300SL)	NC-300 (SNC-300)
適用パイプ	40Aまで		65Aまで		100Aまで(3/8×125A)				150Aまで		
L	100		150		200				300		
H	100	75	100	75	150	125	100	75	150	125	100
W	50	40	50	40	50	50	50	40	50	50	50
P1	41	41	60	60	95	95	95	95	65	65	65
P2	41	41	85	85	125	125	125	125	215	215	215
D1	11×25×2ヶ	11×25×2ヶ	11×45×2ヶ	11×45×2ヶ	11×85×2ヶ	11×85×2ヶ	11×85×2ヶ	11×85×2ヶ	14×55×4ヶ	14×55×4ヶ	14×55×4ヶ
D2	11×25×2ヶ	11×25×2ヶ	11×25×2ヶ	11×25×2ヶ	11×25×2ヶ	11×25×2ヶ	11×25×2ヶ	11×25×2ヶ	11×25×2ヶ	11×25×2ヶ	11×25×2ヶ
板厚	4.5(4.0)		4.5(4.0)		4.5(4.0)				4.5(4.0)		
入数	36	44	20	20	20	20	20	20	8	14	14



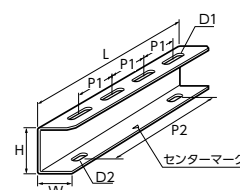
NC-100/100S  
(SNC-100/100S)



NC-150/150S  
(SNC-150/150S)



NC-200/200S  
(SNC-200/200S)



NC-300/300L  
(SNC-300/SNC-300L)

## ベースチャンネル Aタイプ・Bタイプ



20210801311



### 特長・用途

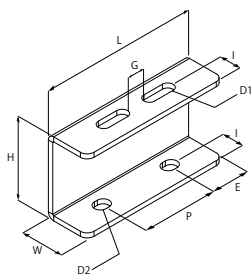
- 鉄製(電気亜鉛めっき)
- ステンレス、溶融亜鉛めっき仕様も用意できます。
- 表内の( )は、ステンレス仕様の寸法です。

#### Aタイプ

コードNo.	4016	4023	4030	4047	4054	4061	4078	4085	4092
品番	A-100	A-140	A-200	A-270	A-400	A-600	A-1000	A-2000	A-3000
L	100	140	200	270	400	600	1000	2000	3000
H	100	100	100	100	100	100	100	100	100
W	50	50	50	50	50	50	50	50	50
D1	11×30×2ヶ	11×45×2ヶ	11×45×3ヶ	14×50×4ヶ	14×50×6ヶ	14×50×10ヶ	14×50×16ヶ	14×50×32ヶ	14×50×48ヶ
G	11	17	17	10	10	10	10	10	10
I	25	25	25	25	25	25	25	25	25
D2	12×15×2ヶ	12×15×2ヶ	12×15×2ヶ	12×15×2ヶ	12×15×3ヶ	12×15×5ヶ	12×15×9ヶ	12×15×19ヶ	12×15×27ヶ
P	50	70	100	135	150	103	103	103	110
E	25	35	50	67.5	50	94	88	73	70
板厚	4.5(4.0)		4.5(4.0)		4.5(4.0)		4.5(4.0)		4.5(4.0)
入数	40	30	20	20	1	1	1	1	1

#### Bタイプ

コードNo.	4108	4115	4122	4139	4146	4153	4160	4177	4184
品番	B-100	B-140	B-200	B-270	B-400	B-600	B-1000	B-2000	B-3000
L	100	140	200	270	400	600	1000	2000	3000
H	75	75	75	75	75	75	75	75	75
W	40	40	40	40	50	50	50	50	50
D1	11×30×2ヶ	11×45×2ヶ	11×45×3ヶ	14×50×4ヶ	14×50×6ヶ	14×50×10ヶ	14×50×16ヶ	14×50×32ヶ	14×50×48ヶ
G	11	17	17	10	10	10	10	10	10
I	20	20	20	20	25	25	25	25	25
D2	12×15×2ヶ	12×15×2ヶ	12×15×2ヶ	12×15×2ヶ	12×15×3ヶ	12×15×5ヶ	12×15×9ヶ	12×15×19ヶ	12×15×27ヶ
P	50	70	100	135	150	103	103	103	110
E	25	35	50	67.5	50	94	88	73	70
板厚	4.5(4.0)		4.5(4.0)		4.5(4.0)		4.5(4.0)		4.5(4.0)
入数	40	30	20	20	1	1	1	1	1



## ■ ドブ門型架台 NM

10230501131

## ■ ステンレス門型架台 SNM

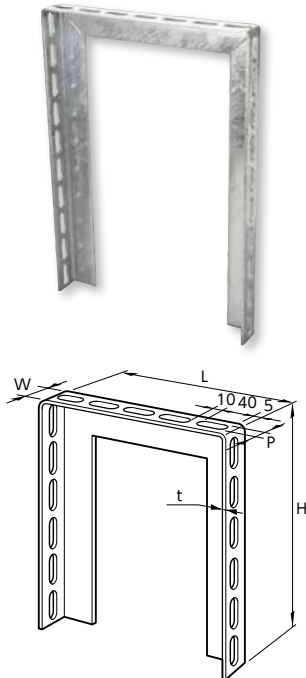
10230501133

## ■ ドブ門型架台 KM

10230501131

## ■ ドブ門型架台 NM4

10230501141



### ▶▶▶ 特長・用途

- 横走り配管用架台
- L=内寸法
- NM4タイプは4φ釘穴付き
- ( )内はステンレスの寸法になります。

コードNo.		型番 (溶融亜鉛めっき)	型番 (ステンレス)	L	H	t	W	P
ドブめっき	ステンレス							
2530	2530	NM253	SNM253	250	300	4.5(4.0)	50	13
2550	2550	NM255	SNM255	250	500	4.5(4.0)	50	13
2580	2580	NM258	SNM258	250	800	4.5(4.0)	50	13
3530	3530	NM353	SNM353	350	300	4.5(4.0)	50	13
3550	3550	NM355	SNM355	350	500	4.5(4.0)	50	13
3580	3580	NM358	SNM358	350	800	4.5(4.0)	50	13
5030	5030	NM503	SNM503	500	300	4.5(4.0)	50	13
5050	5050	NM505	SNM505	500	500	4.5(4.0)	50	13
5080	5080	NM508	SNM508	500	800	4.5(4.0)	50	13
2000		KM200	—	200	250	3.2	40	11
2500		KM250	—	250	300	3.2	40	11
3000		KM300	—	300	350	3.2	40	11
3500		KM350	—	350	400	3.2	40	11
2530		NM4-253	—	250	300	3.2	40	11
2550		NM4-255	—	250	500	3.2	40	11
3530		NM4-353	—	350	300	3.2	40	11
3550		NM4-355	—	350	500	3.2	40	11
5030		NM4-503	—	500	300	3.2	40	11
5050		NM4-505	—	500	500	3.2	40	11

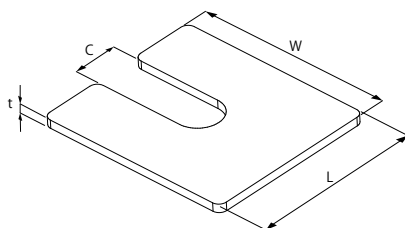
## ■ シムライナー



### ▶▶▶ 特長・用途

- 設備用架台や機器のレベルを調整するためのライナーです。
- 同一型式、あるいは違う型式のものを重ねて使用することにより、レベル調整が簡単に効率よく行えます。
- アンカーボルトに架台を設置した後も、横から差し込めます。

コード	L×W	t	C	材質
103809269160500	50×50	1.6	18	高耐食 めっき鋼板
103809269160750	65×75	1.6	17	
103809269320500	50×50	3.2	18	
103809269320750	65×75	3.2	17	



## アングル組立パーツ

### ドブNL-1 / NT-2 / NT-40R・L / NT-50R・L

10230501531

### NL-1



10230501532



■ NL-1 (溶融亜鉛めっき)  
(電気亜鉛めっき)

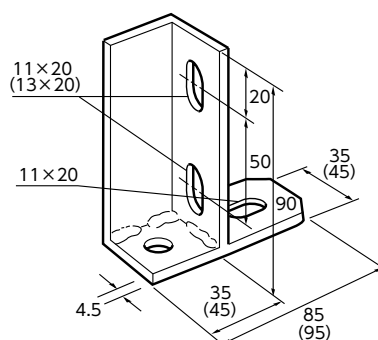
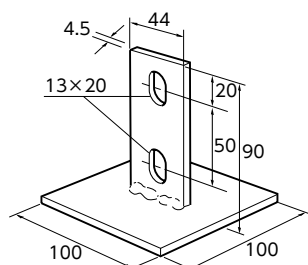
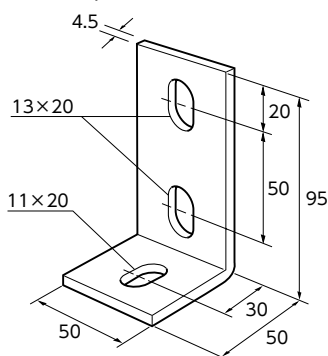


■ NT-2 (溶融亜鉛めっき)



■ NT-40R (溶融亜鉛めっき)

コードNo.	品名	表面処理	サイズ
0010	NL-1	溶融亜鉛めっき	4.5×50×50×95
0020	NT-2		4.5×100×100×90
0030	NT-40R		4.5×35×85×90
0040	NT-40L		4.5×35×85×90
0050	NT-50R		4.5×45×95×90
0060	NT-50L		4.5×45×95×90
0010	NL-1	電気亜鉛めっき	4.5×50×50×95



■ 上記製品図はRタイプです。  
■ ( ) 寸法は50タイプです。

### ステンレスSNL-1 / SNT-2 / SNT-40R・L / SNT-50R・L

10230501533



■ ステンレスSNL-1

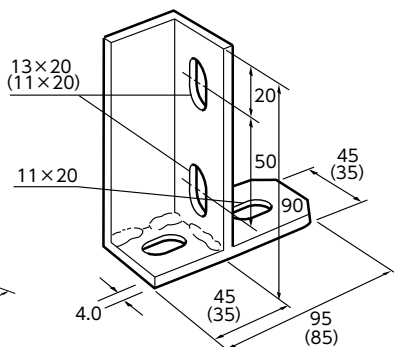
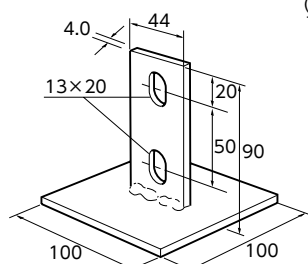
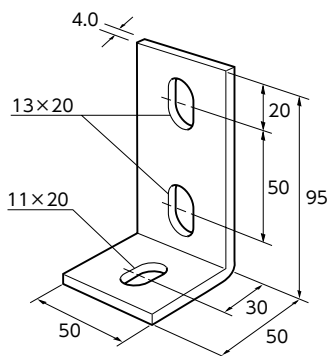


■ ステンレスSNT-2



■ ステンレスSNT-40R

コードNo.	品名	表面処理	サイズ
0010	SNL-1	ステンレス	4.0×50×50×95
0020	SNT-2		4.0×100×100×90
0030	SNT-40R		4.0×35×85×90
0040	SNT-40L		4.0×35×85×90
0050	SNT-50R		4.0×45×95×90
0060	SNT-50L		4.0×45×95×90



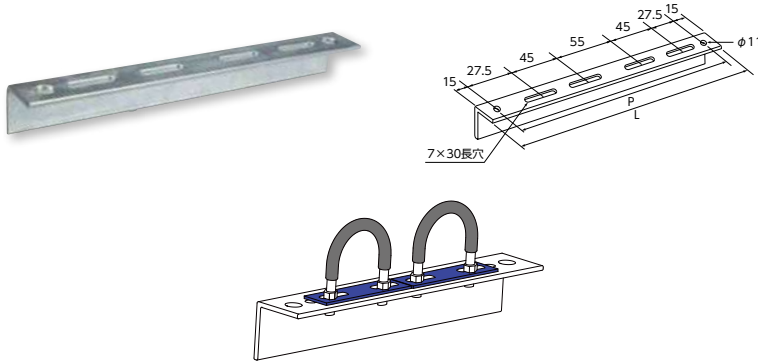
■ 上記製品図はRタイプです。  
■ ( ) 寸法は40タイプです。



## ■ アングル並列金具



10230501571



### ▶▶▶ 特長・用途

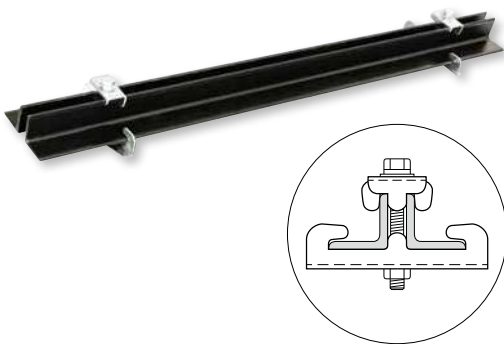
- 医療銅管の並列支持用吊アングル
- 寸法図(2連参照)
- 鉄製(電気垂鉛めっさ)

コードNo.	サイズ	P	L
0020	2連	200	230
0030	3連	300	330
0040	4連	400	430
0050	5連	500	530
0060	6連	600	630
0070	7連	700	730
0080	8連	800	830

## ■ ダブルアングルスパーサー



20215015611



### ▶▶▶ 特長・用途

- 形鋼間のスペースを使って吊りボルトを吊りおろすための金具
- 取付け間隔は、900mm以下としてください。
- 表示トルク内で締め付けてください。
- 一般鋼材を使用してください。

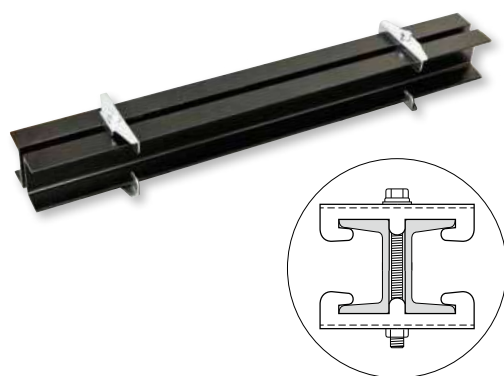
コードNo.	品番	適用鋼材	すき間	使用吊ボルト	ボルト締め付トルク(kgfcm)	入数
0547	T-40-SL-13-1	L3×40×40 L5×40×40	13	M10,W3/8	300	20
0554	T-40-SL-13-2	L3×40×40 L5×40×40	13	M10,W3/8	300	20
0561	T-50-SL-13-1	L4×50×50 L6×50×50	13	M10,W3/8	300	20
0578	T-50-SL-13-2	L4×50×50 L6×50×50	13	M10,W3/8	300	20
0585	T-50-SL-16-1	L4×50×50 L6×50×50	16	M12,W1/2	450	20
0592	T-50-SL-16-2	L4×50×50 L6×50×50	16	M12,W1/2	450	20
0608	T-65-SL-16-1	L6×65×65	16	M12,W1/2	450	20
0615	T-65-SL-16-2	L6×65×65	16	M12,W1/2	450	20

※品番：xx1…ナット別タイプ、コードNo.：xx2…ナット溶接タイプ

## ■ ダブルチャンネルスパーサー



20215015611



### ▶▶▶ 特長・用途

- 形鋼間のスペースを使って吊りボルトを吊りおろすための金具
- 取付け間隔は、800mm以下としてください。
- 表示トルク内で締め付けてください。
- 一般鋼材を使用してください。

コードNo.	品番	適用鋼材	すき間	使用吊ボルト	ボルト締め付トルク(kgfcm)	入数
0622	T-40-SC-13-1	C5×40×75	13	M10,W3/8	300	20
0639	T-40-SC-13-2	C5×40×75	13	M10,W3/8	300	20
0646	T-50-SC-13-1	C5×50×100	13	M10,W3/8	300	20
0653	T-50-SC-13-2	C5×50×100	13	M10,W3/8	300	20
0660	T-50-SC-16-1	C5×50×100	16	M12,W1/2	450	20
0677	T-50-SC-16-2	C5×50×100	16	M12,W1/2	450	20
0684	T-65-SC-16-1	C6×65×125	16	M12,W1/2	450	20
0691	T-65-SC-16-2	C6×65×125	16	M12,W1/2	450	20

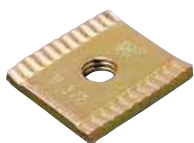
※品番：xx1…ナット別タイプ、コードNo.：xx2…ナット溶接タイプ

Function

優れた機能

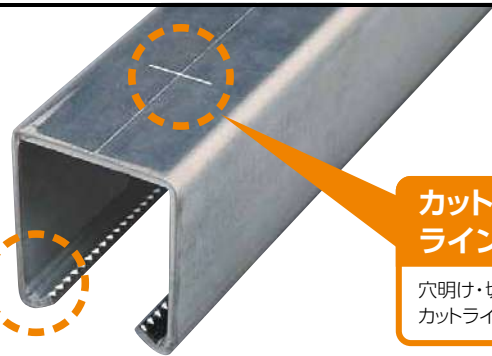
実現! スペリ止め仕様

溝がローレット加工の為、Dナット(溝付き)との組合せにより、スペリ止めを実現しました。



カット、穴明けに便利なライン入り

穴明け・切断に役立つセンターライン、カットラインが入っています。



フリーチャンネル

特長・用途

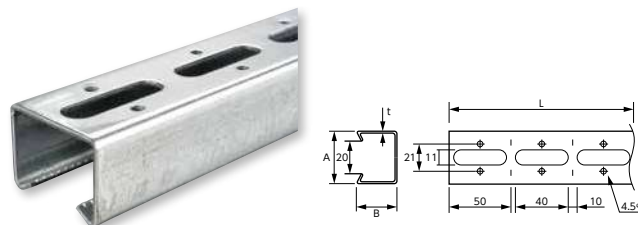
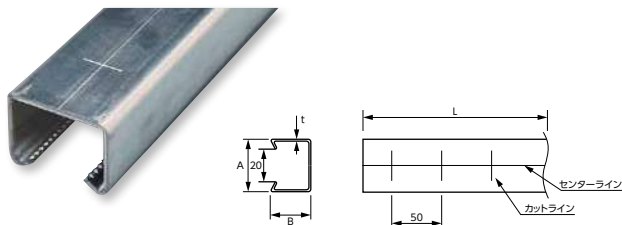
- 各種設備の支持・固定に幅広くご利用頂ける汎用性の高いチャンネル材です。
- 電線管、丸型ケーブル、ケーブルラック等の支持に用いるベース材です。

ND-1・2(溶融亜鉛めっき鋼板) 10230500150

NED-30D・45D(高耐食めっき鋼板) 20215001711

NC-40P(溶融亜鉛めっき鋼板) 10230500135

NC-40P(溶融亜鉛めっき) 10230500136



フリーチャンネル

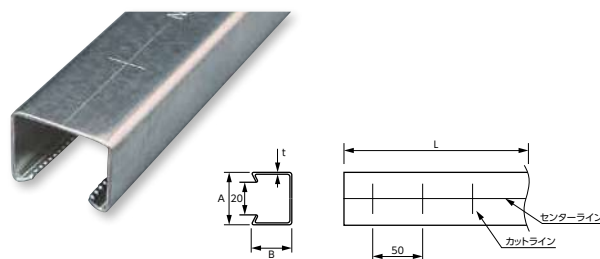
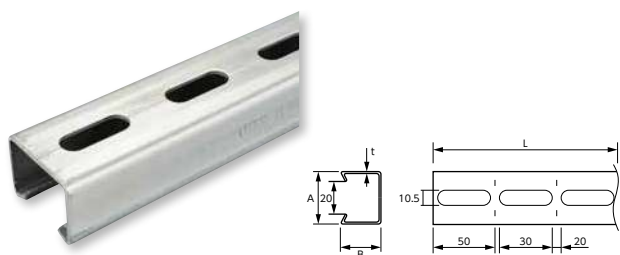
レースウェイ

特長・用途

- 電線管、照明器具の設置材。
- 二種金属製線びに適合しております。

NED-30DR・45DR(高耐食めっき鋼板) 20215001711

NDP-1・2 10230500151



アングル・チャンネルブラケット

コードNo.	品名	型番	L	表面処理	t×A×B	
3250	フリーチャンネル	ND-1	2500	溶融亜鉛めっき鋼板	2.0×40×30	
3400		ND-1	4000		2.0×40×30	
4250		ND-2	2500		2.0×40×45	
4400		ND-2	4000		2.0×40×45	
6450		NC-40P	2500	溶融亜鉛めっき	2.0×40×30	
6450		NC-40P	2500		2.0×40×30	
8231		NED-30D-25	2500	高耐食めっき鋼板	2.0×40×30	
8255		NED-45D-25	2500		2.0×40×45	
8248		NED-30D-40	4000		2.0×40×30	
8262		NED-45D-40	4000		2.0×40×45	
8279	NED-30DR-25	2500	2.0×40×30			
8286	NED-45DR-25	2500	2.0×40×45			
3400	レースウェイ	NDP-1	4000		溶融亜鉛めっき鋼板	1.6×40×30
4400		NDP-2	4000			1.6×40×45

サイズの単位はmmです。

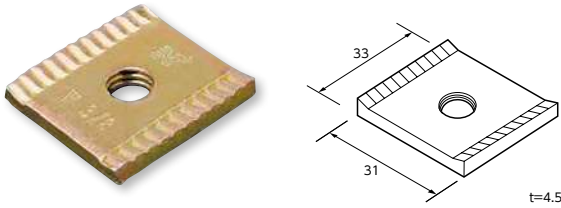
## Dナット(溝付)



10230144201

### 特長・用途

- フリーチャンネルを吊り支持するための中ナットです。
- 施工時の保持力を高めるための溝付きです。



コードNo.	サイズ	入数(1袋×数)
0100	W3/8	500(10×50)
0120	W1/2	500(10×50)

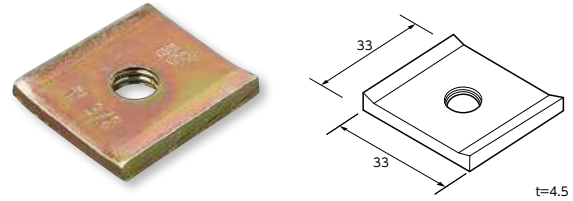
## Dナット



10230144201

### 特長・用途

- フリーチャンネルを吊り支持するための中ナットです。
- 溝なしタイプです。



コードNo.	表面処理	サイズ	入数(1袋×数)
1100	有色クロメート	W3/8	500(10×50)
1120		W1/2	
3100	溶融亜鉛めっき	W3/8	
3120		W1/2	

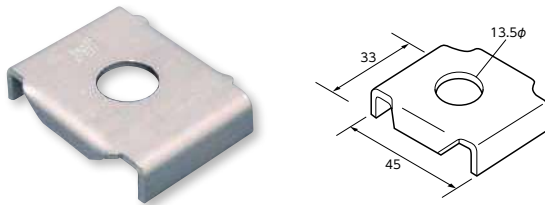
## DS金具



10230144200

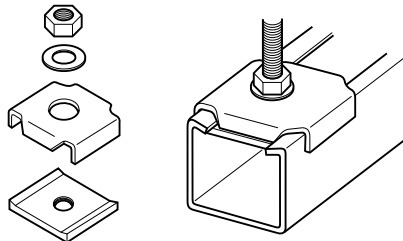
### 特長・用途

- フリーチャンネルを吊る金具です。
- W3/8、W1/2、M10、M12の吊りボルトが使用できます。



コードNo.	表面処理	適合サイズ	入数(1袋×数)
0010	電気亜鉛めっき	W3/8、W1/2、M10、M12	500(10×50)
1010	溶融亜鉛めっき	ドブW3/8、W1/2、M10、M12	

### 施工例1



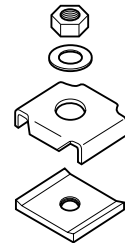
## Dナットセット



10230144201

### 特長・用途

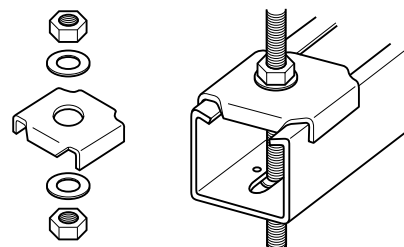
- Dナット、DS金具、六角ナット、丸ワッシャー  
各10ヶを1袋にまとめたセット品です。



コードNo.	品番	入数(1袋×数)
0110	Dナット(溝付き)W3/8セット	120(10×12)
0130	Dナット(溝付き)W1/2セット	120(10×12)
1110	DナットW3/8セット	120(10×12)
1130	DナットW1/2セット	120(10×12)

### 施工例2

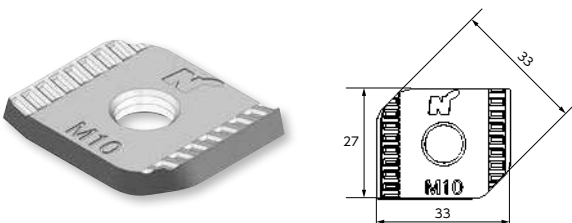
NC-40Pを使用する場合



## DナットR付(溝付)



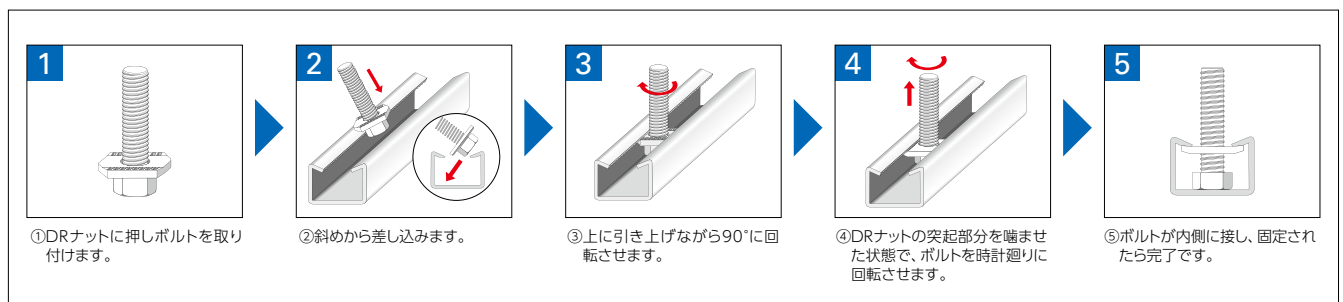
6029012

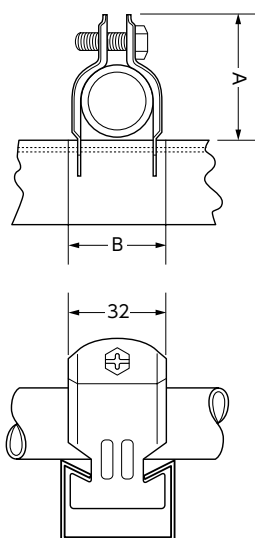


### 特長・用途

- 鉄製(溶融亜鉛めっき)
- ベース材(フリーチャンネル)に各種金具を取り付ける為のボルト受けナットです。  
※ボルトは付属しません。取り付け物に合わせてボルトサイズを選定してください。

コードNo.	型番	入数
010	DR-M10	500





## ▶▶▶ 特長・用途

- フリーチャンネルに各種管を支持する金具です。
- 鉄製(本体：溶融亜鉛めっき鋼板 ボルト：電気亜鉛めっき)
- 附属の六角ねじサイズはM6×20になります。
- 適合表内の※の箇所については、六角ねじをM6×20からM6×25に取り替えてご使用ください。

コード No.	品番	A	B	適合				入数 (1袋×数)
				鋼製電線管 呼び	SGP管 外径	VP管 呼び	VP管 呼び	
0010	C13	29	19	—	—	8	—	200(10×20)
0020	C15	32	22	15	15.9	—	—	200(10×20)
—	DC19	36	26	19	—	—	—	—
0030	C19C16	37	27	19	19.1	15	16	200(10×20)
				16	21.0			
0040	C25C22	43	33	25	25.4	20	20	200(10×20)
				22	26.5			
0050	C31C28	50	40	31	31.8	25	25	200(10×20)
				28	33.3			
0060	C39	55	45	39	38.1	—	30	200(10×20)
0070	C51	67	57	51	50.8	—	—	200(10×20)
0080	C63	81	70	63	63.5	—	—	100(10×10)
0090	C75C70	93	83	75	76.2	65	65	100(10×10)
				70	75.2			
0100	C36	59	48	36	41.9	32	—	200(10×20)
0110	C42	65	54	42	47.8	40	40	200(10×20)
0120	C54	76	66	54	59.6	50	50	100(10×10)
0130	C82	105	94	82	87.9	※80	※75	100(10×10)
0140	C92	119	107	92	100.7	90	—	100(10×10)
0150	C104	131	120	104	113.4	100	100	100(10×10)

- 販売単位は1袋(10個)です。
- 附属の六角ねじサイズはM6×20です。
- ※印の箇所については、M6×25に取り替えてご使用ください。
- DC19はネグロス電工(株)製です。販売単位にご注意ください。
- チャンネルクリップ用エンドキャップのご用意もごさいませ。
- コードはP269をご参照ください。